

全油圧式超大型クローラクレーン

 SUMITOMO

CT15000

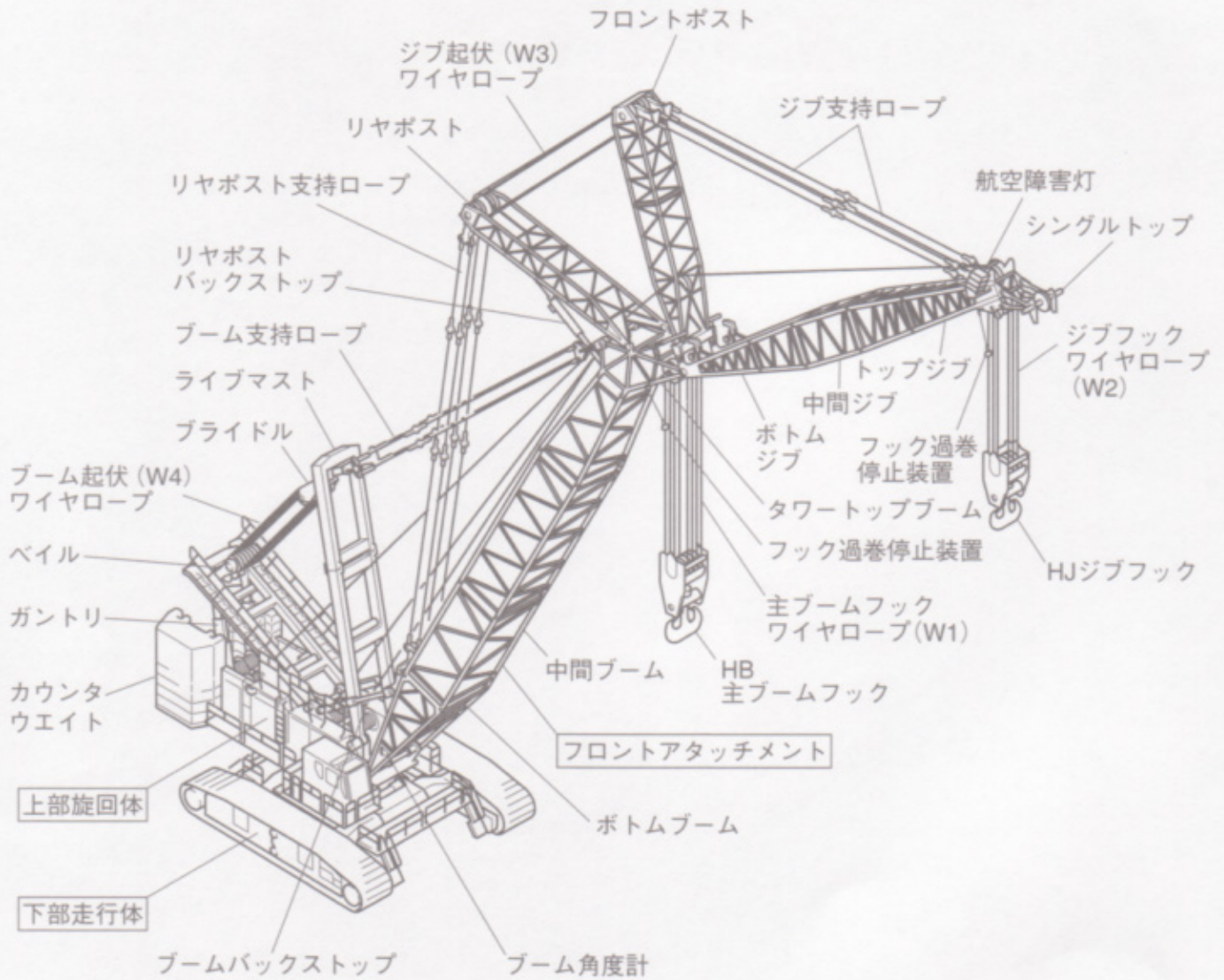
Technical Data



 P&A

■主要部分の名称 S-HF

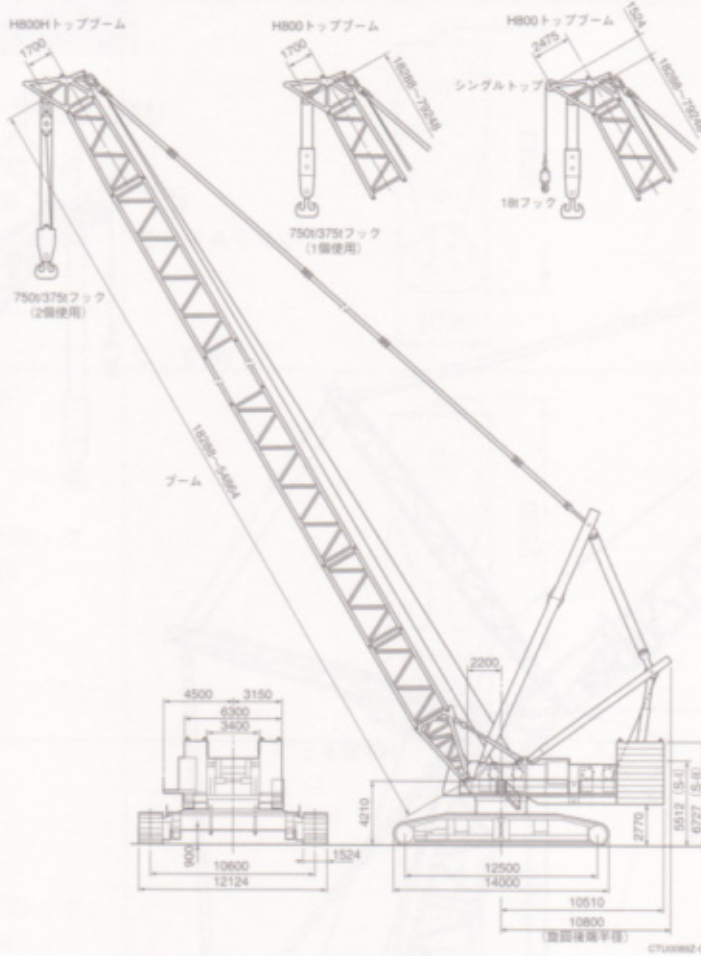
●ラフィングクレーン本体外観



CT32-156

■主要寸法全体図

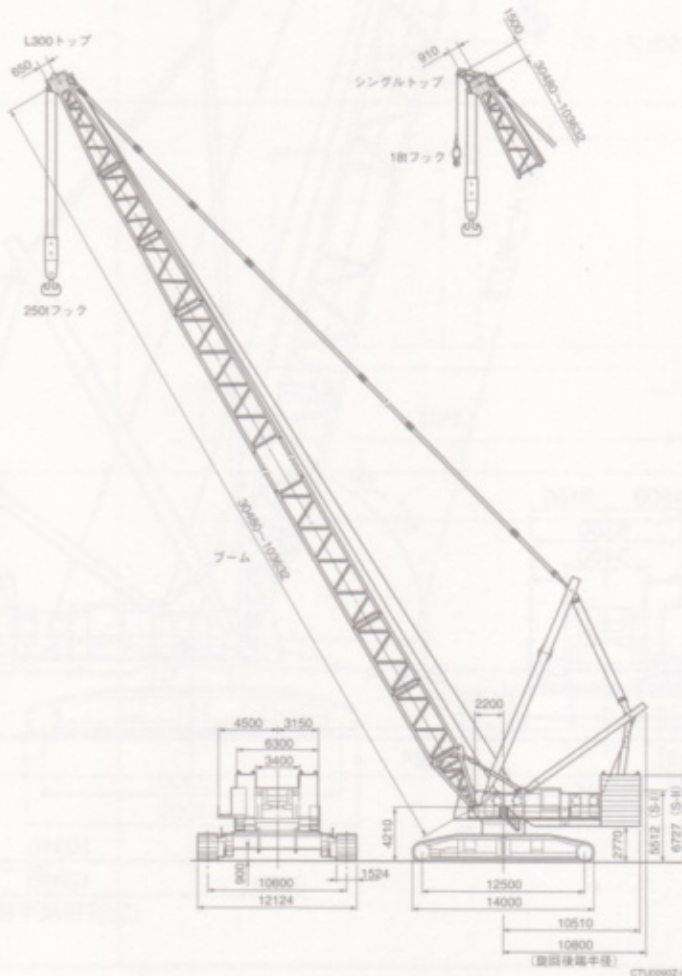
●クローラークレーン (H800ブーム)



仕様	S-I		S-II	
カウンタウエイト質量	151t		214t	
トップブーム	H800H	H800	H800H	H800
補助シーブハンガ	付き	無し	付き	無し

シングルフックはH800トップブームでのみ使用できます。

●クローラークレーン (L300ブーム)

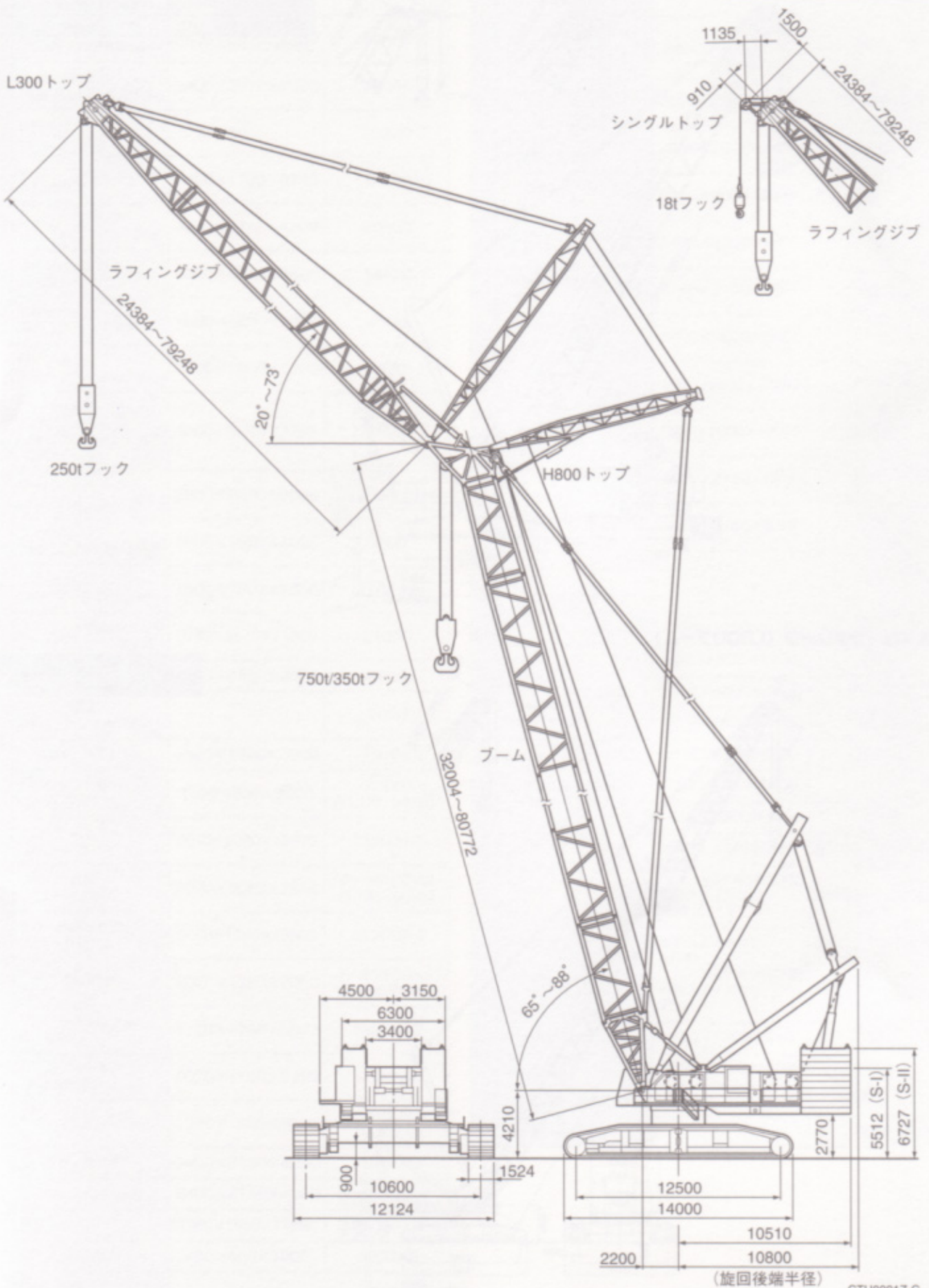


仕様	S-I	S-II
カウンタウエイト質量	151t	214t

■主要寸法全体図

●ラフィングジブ付きクローラクレーン

仕様	S-I	S-II
カウンタウエイト質量	151t	214t



CTU0091Z-C

■主な仕様

●主要諸元 SC8000標準仕様

仕 様		標準リフト				ラフィング	
		ヘビーブーム H800		ライトブーム L300			
		SI	SII	SI	SII	SI	SII
性能	主ブーム最大吊上荷重	750t×6m	750t×6m	250t×16m	250t×18m	350t×12m	350t×12m
	主ブーム基本長さ	18.28m	18.29m	30.48m	30.48m	32.00m	32.00m
	主ブーム最大長さ	79.25m	79.25m	103.63m	103.63m	68.58m	80.77m
	ジブ最大吊上荷重	-	-	-	-	250t×14m	250t×14m
	ジブ基本長さ	-	-	-	-	24.38m	24.38m
	ジブ最大長さ	-	-	-	-	79.25m	79.25m
	ブーム+ジブ最大長さ	-	-	-	-	68.58m+79.25m	80.77m+79.25m
	シングルトップ最大荷重	18t	18t	18t	18t	18t	18t
作業速度	主巻ドラムロープ (m/min)	92/53		92/53		92/53	
	補巻ドラムロープ (m/min)	92/53		92/53		92/53	
	ブーム起伏ロープ (m/min)	2×41		2×41		2×41	
	ジブ起伏ロープ (m/min)	-		-		84/41	
	旋回 (min ⁻¹)	0.8		0.8		0.8	
	走行 (km/h)	0.6/0.3		0.6/0.3		0.6/0.3	
質量	作業時総質量 (ton)	552	615	531	594	565	628
	平均接地圧 (kg/cm ²)	1.39	1.55	1.34	1.49	1.42	1.58
	仕様 ブーム長さ (m)	18.29m		30.48		32.00+24.38	
	フックの種類	2×375t		250t		250t	
エンジン	名称・形式	カミンSKTTA19-C700					
	定格出力	522kw/2100min ⁻¹ (710PS/2100rpm)					
	燃料タンク容量	900リットル					

●標準装備

本 体	<ul style="list-style-type: none"> ●ローア昇降階段 ●ローキャットウォーク ●アッパーキャットウォーク (左右手すり付き) ●アッパー昇降階段 (左右手すり付き) ●バックミラー (本体左) ●ドラムミラー ●ドラムライト ●前照灯 (本体前方) ●ウォーターセパレーター ●コンセント (AC200V/100V) ●スロットルレバー (ケーブル式 臨時運転用) ●旋回走行警報装置 (ランプ及びブザー又は音声警報) ●ハイマスト昇降階段 ●電動式燃料ポンプ ●本体組立分解用リモコンボックス ●臨時運転用リモコンレバー
室 内	<ul style="list-style-type: none"> ●運転室リフト機構 ●運転室チルト機構 ●巻き上げドラムインジケータ (W1-W4) ●フック掘削計 ●本体傾斜計 (デジタル表示前後方向) ●運転室傾斜計 (針式前後方向) ●旋回角度表示器 ●フットレスト ●シガーライター及び灰皿 ●カップキーパー ●エアコンディショナー (冷房、暖房、除湿、送風) ●カーファン ●ラジオ AM/FM時計付き ●マイク及びスピーカー ●警報機 (ホーン) ●サンシェード (ロールブラインド) ●サンバイザー ●ワイパー及びウインドウウォッシャー (フロントガラス及びルーフガラス) ●前照灯 (運転室前方) ●バックミラー (運転室左右) ●スロットル (ダイヤル式及びフット式) ●旋回サービスペレーキ (フット式) ●旋回パーキングブレーキ ●コンセント (DC24V, AC200V) (AC100V外部取り込み) ●風速計表示器 ●ルームライト
アタッチメント	<ul style="list-style-type: none"> ●ブーム上面キャットウォーク ●ブーム上面スタクション ●リーピングドラム ●リーピングワイヤーロープφ12×370m ●航空障害灯 ●ブーム標識灯 (ブームトップ部)
道具類	<ul style="list-style-type: none"> ●本体吊り上げ専用金具 ●シャックル 30t用×4ヶ ●シャックル 20t用×4ヶ ●シャックル 10t用×4ヶ ●H800トップ輸送用リンク ●カーボディ輸送用カバーA ●アッパー前、後部用カバーB ●シュー緊張ポンプ (手動) 2ヶ

●オプション

- ブームフット脱着シリンダ ●ライブマストフット脱着シリンダ
- マストストラットフット脱着シリンダ ●アクスル結合脱着シリンダ
- アッパー後部結合シリンダ ●サイドハウジング結合シリンダ
- ドラムロープ押さえ (W1, W2, W3)
- ブームトップモニターカメラ ●ドラム及び後方モニターカメラ
- 本体玉掛けロープ ●ペンダントロープ収納ボックス 2ヶ
- 油圧ユニット

●主要仕様のブーム構成 SC8000標準ブーム仕様

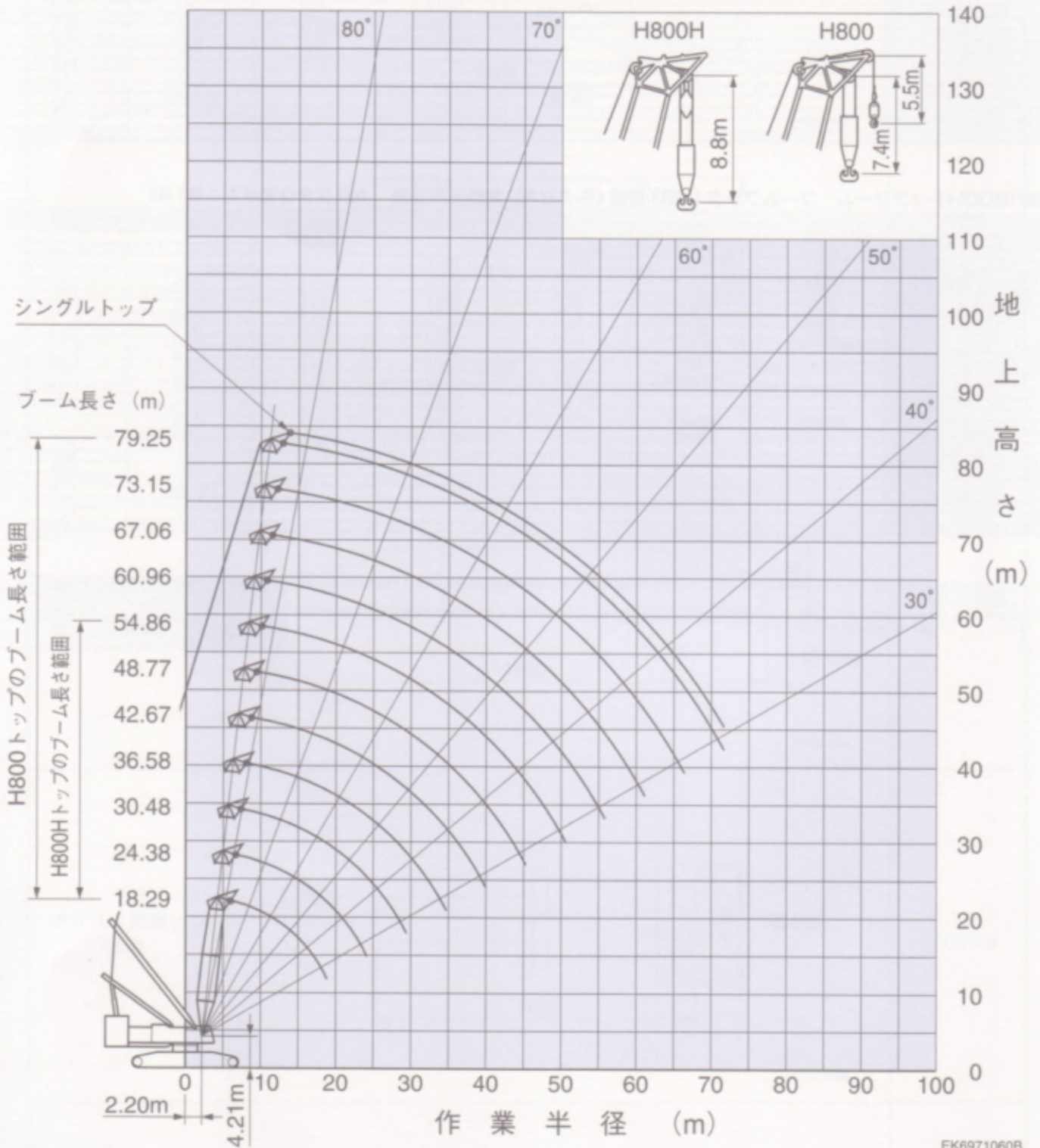
仕様 ブームの種類と名称			標準リフト				ラフィング		
			ヘビーブーム H800		ライトブーム L300				
			SⅠ	SⅡ	SⅠ	SⅡ	SⅠ	SⅡ	
本体仕様	SⅠ…アッパーウエイト	質量 151t	○	—	○	—	○	—	
	SⅡ…アッパーウエイト	質量 214t	—	○	—	○	—	○	
ブーム長さ	ブーム	最小 長さ (m)	18.29	18.29	30.48	30.48	32.00	32.00	
		最大 長さ (m)	79.25	79.25	103.63	103.63	68.58	80.77	
	ジブ	最小 長さ (m)	—	—	—	—	24.38	24.38	
		最大 長さ (m)	—	—	—	—	79.25	79.25	
	シングルトップ	有無	○	○	○	○	○	○	
ブーム+ジブ	最大 長さ (m)	—	—	—	—	68.58+79.25	80.77+79.25		
ブーム構成									
No.	ブーム名称		長さ (m)	最大ブームおよびジブ長さ時の必要数					
標準クレーンおよびラフィング共用									
11	ヘビーブームボトム	B4.5	4.57	1	1	1	1	1	1
12	ヘビーブームボトムEXT	B6	6.10	1	1	1	1	1	1
13	ヘビーブームテーパーEXT	HT6	6.10	1	1	1	1	1	1
14	ヘビーブームトップH800	H1.5							
	標準クレーントップ		1.52	1	1	—	—	—	—
	ラフィングブームトップ		3.05	—	—	—	—	1	1
21	ヘビーブームEXT 6.1	H6	6.10	2	2	2	2	2	2
22	ヘビーブームEXT 12.2	H12	12.19	3	3	3	3	3	3
23	ヘビーブームライトEXT 12.2	HL12	12.19	1	1	1	1	—	1
32	ライトブームEXT 6.1	L6	6.10	—	—	(1)	(1)	1	1
33	ライトブームEXT 12.2	L12	12.19	—	—	1	1	5	5
34	ライトブームトップL300	L7.6	7.62	—	—	1	1	1	1
41	シングルトップ H800用			1	1				
42	シングルトップ L300用					1	1	1	1
43	750t吊りハンガーシーブ			1	1				
標準クレーンL300使用時専用									
51	ライトブームコネクT EXT 6.1	LS6	6.10	—	—	1	1	—	—
ラフィング専用									
61	ラフィングジブボトム	FB4.5	4.57	—	—	—	—	1	1
62	リヤーポスト	RP13	12.80	—	—	—	—	1	1
63	フロントポスト	FP16	16.00	—	—	—	—	1	1
合計数 [() を含む]				12	12	14	14	21	22

※ () : 最大ブーム長さ時未使用、中間ブーム長さ時に使用する。

■H800ブーム作業範囲図

仕様	S-I		S-II	
カウンタウエイト質量	151t		214t	
トップブーム	H800H	H800	H800H	H800
最大ブーム長さ (m)	54.86	79.25	54.86	79.25

シングルフックはH800トップブームでのみ使用できます。



EK6971060B
CT37-044

●H800Hトップブーム ブームフック (HB) 性能 (S-I仕様) 定格総荷重表 カウンタウエイト: 151t

単位 (t)

作業半径 (m)	ブーム長さ (m)						
	18.29	24.38	30.48	36.58	42.67	48.77	54.86
5	750.0	630.0/6.6					
7	667.9	625.2	598.4/7.3				
8	588.8	589.8	585.4	541.0	475.8/8.8		
9	525.8	526.8	522.7	522.3	471.7	420.0/9.4	
10	474.4	475.5	471.8	471.3	466.6	418.9	373.2/10.1
12	393.0	397.1	393.9	393.4	389.9	381.9	367.7
14	338.8	340.0	337.1	336.7	336.2	335.9	334.0
15	277.0	281.1	278.0	280.1	280.8	281.0	281.1
18	226.1	233.3	231.6	232.5	233.0	233.1	233.1
20	200.7/18.9	198.4	197.0	197.8	198.3	198.3	198.1
22		171.6	170.7	171.5	171.8	171.7	171.4
24		150.3	149.9	150.7	151.0	150.8	150.5
26		148.4/24.2	133.1	133.9	134.1	134.0	133.5
28			119.1	120.0	120.2	120.1	119.6
30			110.7/29.4	108.3	108.6	108.4	107.9
32				98.3	98.6	98.4	97.9
34				89.7	90.1	89.9	89.3
36				86.9/34.7	82.6	82.4	81.9
38					75.9	75.8	75.3
40					70.0	70.0	69.5
42						64.7	64.2
44						60.0	59.6
46			定格総荷重 作業半径			57.2/45.3	55.3
48							51.4
50							47.9
52							46.9/50.6

EC4970860A

●H800Hトップブーム ブームフック (HB) 性能 (S-II仕様) 定格総荷重表 カウンタウエイト: 214t

単位 (t)

作業半径 (m)	ブーム長さ (m)						
	18.29	24.38	30.48	36.58	42.67	48.77	54.86
5	750.0	630.0/6.6					
7	667.9	625.2	598.4/7.3				
8	536.7	615.9	598.1	541.0	475.8/8.8		
9	569.8	569.9	565.9	538.2	471.7	420.0/9.4	
10	513.5	514.6	510.9	510.4	466.6	418.9	373.2/10.1
12	429.0	430.1	426.8	426.4	425.8	413.7	367.7
14	352.0	358.5	365.6	365.2	364.6	363.6	362.5
15	284.3	321.5	319.0	318.6	318.1	317.1	315.9
18	226.1	264.5	262.3	262.0	261.4	260.5	277.1
20	200.7/18.9	243.4	242.1	242.9	243.3	243.3	242.6
22		211.3	210.3	211.1	211.5	211.4	211.1
24		185.6	185.3	186.1	186.4	186.3	185.9
26		183.5/24.2	165.1	165.9	166.1	166.0	165.5
28			148.3	149.2	149.4	149.2	148.8
30			134.2/29.4	135.1	135.4	135.2	134.7
32				123.2	123.4	123.2	122.7
34				112.8	113.1	112.9	112.4
36			定格総荷重 作業半径		104.1	104.0	103.4
38				109.5/34.7	95.2	95.1	95.5
40					89.1	89.1	88.5
42						82.8	82.3
44						77.1	76.7
46						73.7/45.3	71.6
48							67.0
50							62.7
52							61.5/50.6

EC4970213A

- 上記定格総荷重表は、水平堅土上における転倒荷重の78%以内、および新移動式クレーン構造規格で定める前方安定度が1.15以上の両方を満足する値です。
- 定格荷重は、上表の値から使用するブームフック (HB) の質量を差し引いた値です。但し、その値がブームフック (HB) の容量を超える場合は使用するブームフック (HB) の内容が定格荷重になります。

フック取付け箇所	HB
フック呼称	750t/350t (2個使用)
フック容量	750t
フック質量 (t)	22.4

●H800トップブーム ブームフック (HB) 性能 (S-I仕様) 定格総荷重表 カウンタウエイト: 151t

単位 (t)

作業半径 (m)	ブーム長さ (m)										
	18.29	24.38	30.48	36.58	42.67	48.77	54.86	60.96	67.06	73.15	79.25
6	350.0	350.0/6.6									
7	350.0	350.0	350.0/7.3								
8	350.0	350.0	350.0	350.0	350.0/8.8						
9	350.0	350.0	350.0	350.0	350.0	350.0/9.4					
10	350.0	350.0	350.0	350.0	350.0	350.0	350.0/10.1	303.2/10.8	267.7/11.5		
12	350.0	350.0	350.0	350.0	350.0	350.0	350.0	301.4	265.5	233.3/12.2	202.3/12.9
14	342.0	343.2	340.3	339.9	339.4	338.4	337.2	300.6	262.5	228.0	201.1
16	280.2	284.3	282.2	283.3	284.0	284.2	284.3	284.6	259.2	226.8	199.9
18	229.3	236.5	234.8	235.7	236.2	236.3	236.3	236.4	236.1	235.2	194.3
20	203.9/18.9	201.6	200.2	201.0	201.5	201.5	201.3	201.3	200.9	200.8	181.9
22		174.8	173.9	174.7	175.0	174.9	174.6	174.6	174.1	174.0	170.9
24		163.9	163.1	163.9	164.2	164.0	163.7	163.7	163.1	162.9	162.1
26		151.6/24.2	136.3	137.1	137.3	137.2	136.7	136.7	136.1	135.8	135.0
28			122.3	123.2	123.4	123.3	122.8	122.7	122.0	121.8	120.9
30			113.9/29.4	111.5	111.6	111.6	111.1	111.0	110.3	110.0	109.1
32				101.5	101.6	101.6	101.1	101.0	100.3	100.0	99.1
34				92.9	93.1	93.1	92.4	91.7	91.4	91.4	90.4
36				80.1/34.7	85.6	85.6	85.1	85.0	84.3	83.8	82.9
38					79.1	79.0	78.5	78.4	77.8	77.3	76.3
40					73.2	73.2	72.7	72.6	71.7	71.4	70.4
42					67.9	67.4	67.4	66.5	66.2	65.2	64.2
44		定格総荷重 作業半径			63.2	62.8	62.7	61.9	61.5	60.5	59.5
46					60.4/45.3	60.4/45.3	59.5	58.5	57.6	57.3	56.3
48						54.6	54.6	53.8	53.5	52.4	51.4
50						51.1	51.1	50.3	50.0	48.9	47.9
52							50.1/50.6	47.9	47.1	46.8	45.7
54								44.9	44.1	43.9	42.8
56								42.4/55.8	41.4	41.1	40.1
58									38.9	38.6	37.6
60									36.5	36.2	35.2
62										35.3/61.1	34.0
64											32.0
66											30.1
68											28.7/66.4
70											27.3
72											25.5

EC4970871A

●H800トップブーム ブームフック (HB) 性能 (S-II仕様) 定格総荷重表 カウンタウエイト: 214t

単位 (t)

作業半径 (m)	ブーム長さ (m)										
	18.29	24.38	30.48	36.58	42.67	48.77	54.86	60.96	67.06	73.15	79.25
6	350.0	350.0/6.6									
7	350.0	350.0	350.0/7.3								
8	350.0	350.0	350.0	350.0	350.0/8.8						
9	350.0	350.0	350.0	350.0	350.0	350.0/9.4					
10	350.0	350.0	350.0	350.0	350.0	350.0	350.0/10.1	303.2/10.8	267.7/11.5		
12	350.0	350.0	350.0	350.0	350.0	350.0	350.0	301.4	265.5	233.3/12.2	202.3/12.9
14	350.0	350.0	350.0	350.0	350.0	350.0	338.6	300.6	262.5	228.0	201.1
16	287.5	324.7	322.2	321.8	321.3	320.3	319.1	294.4	259.2	226.8	199.9
18	229.3	287.7	285.5	285.2	284.6	283.7	280.3	278.6	254.5	225.2	194.3
20	203.9/18.9	246.6	245.3	246.1	246.5	246.5	245.7	242.3	238.4	230.6	181.9
22		214.5	213.5	214.3	214.6	214.6	214.3	214.3	211.2	207.1	170.9
24		189.0	188.5	189.3	189.6	189.5	189.1	189.1	188.5	188.6	180.5
26		186.7/24.2	168.3	169.1	169.3	169.2	168.7	168.7	168.1	167.8	161.1
28			151.5	152.4	152.6	152.4	152.0	151.9	151.2	151.0	142.4
30			137.4/29.4	138.3	138.6	138.4	137.9	137.8	137.1	136.8	134.5
32				126.4	126.6	126.4	125.9	125.8	125.1	124.8	123.9
34				116.0	116.3	116.1	115.6	115.5	114.8	114.4	113.5
36				112.7/34.7	107.3	107.2	106.6	106.5	105.8	105.4	104.5
38					99.4	99.3	98.7	98.6	97.8	97.5	96.5
40					92.3	92.3	91.7	91.7	90.8	90.5	89.5
42						86.0	85.4	84.6	84.2	83.3	82.3
44		定格総荷重 作業半径				80.3	79.9	79.0	78.5	77.6	76.6
46						76.9/45.3	74.8	74.7	73.9	73.6	72.6
48							70.2	70.1	69.3	69.0	68.0
50							65.9	65.9	65.1	64.8	63.8
52								64.7/50.6	62.1	61.3	60.9
54									58.5	57.7	56.4
56								55.5/55.8	54.5	54.2	53.1
58									51.4	51.1	49.7
60									48.6	48.3	46.8
62										47.0/61.1	45.3
64											42.5
66											39.8
68											39.2/66.4
70											37.3
72											33.5

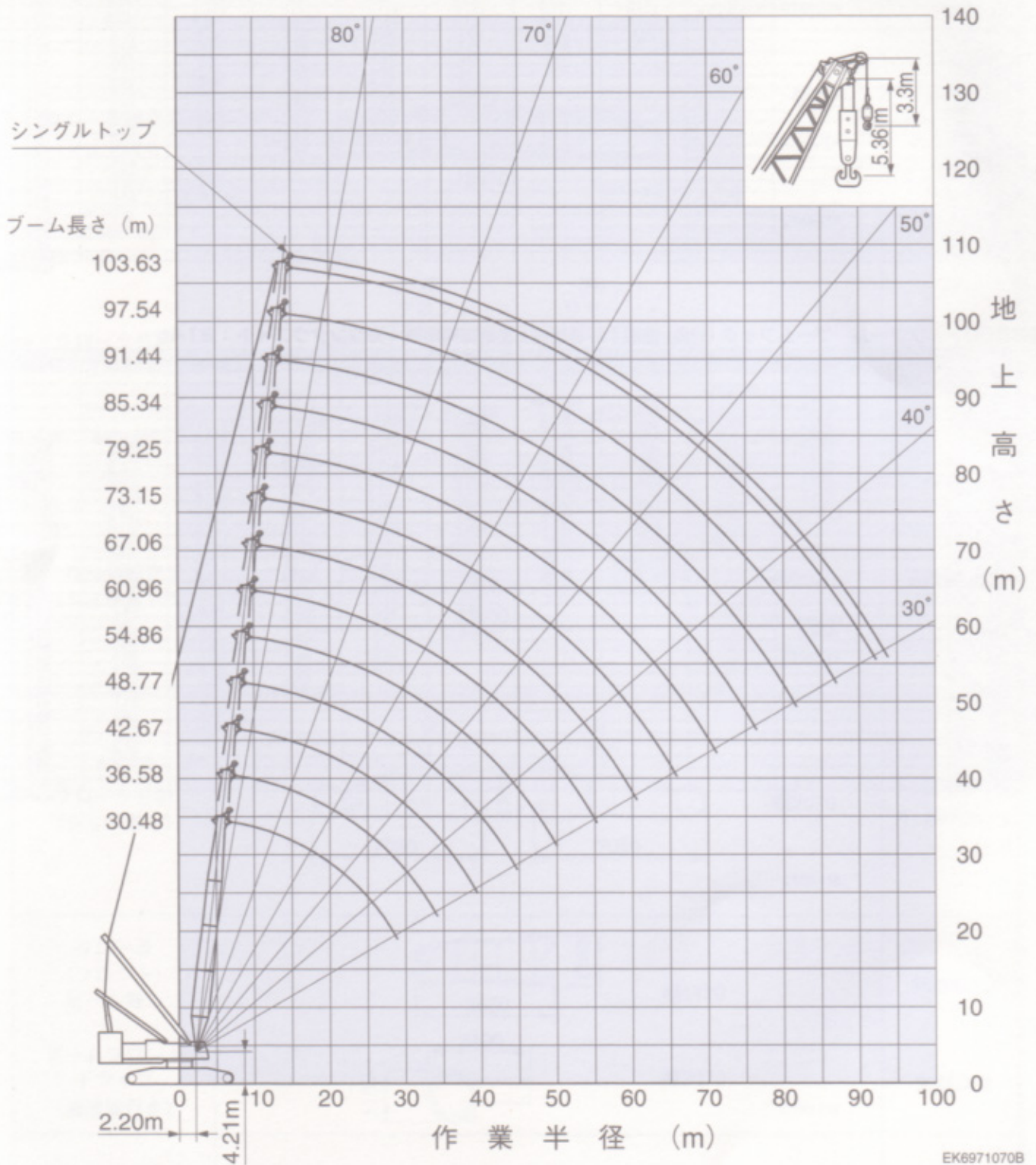
EC4970233A

- 左記定格総荷重表は、水平面上における転倒荷重の78%以内、および新移動式クレーン構造規格で定める前方安定度が1.15以上の両方を満足する値です。
- 定格荷重は、左表の値から使用するブームフック (HB) の質量を差引いた値です。但し、その値がブームフック (HB) の容量を超える場合は使用するブームフック (HB) の容量が定格荷重になります。
- シングルトップの定格総荷重は左記、定格総荷重表からブームに取付けられているブームフック (HB) の質量を差引いた値です。但し、最大は18tです。定格荷重は、定格総荷重からシングルトップフック (HSB) の質量を差引いた値です。シングルトップの使用可能なブーム長さの範囲は18.29~79.25mです。
- シングルトップが取り付けられた状態でブームフック (HB) を使用する場合は、シングルトップフック (HSB) の有無にかかわらず左記定格総荷重表から1.0tを差引いた値が定格総荷重になります。

フック取付け箇所 フック呼称	HB						HSB
	750t/350t (2個使用)	750t/350t	250t (補助ウエイト付)	250t (補助ウエイト無)	150t (補助ウエイト付)	150t (補助ウエイト無)	
フック容量	750t	350t	250t	250t	150t	150t	18t
フック質量 (t)	22.4	11.2	7.0	5.4	6.3	3.4	1.3

■L300ブーム作業範囲図

仕様	S-I	S-II
カウンタウエイト質量	151t	214t



●L300トップブーム ブームフック (HB) 性能 (S-II仕様) 定格総荷重表 カウンタウエイト: 214t

単位 (t)

作業半径 (m)	ブーム長さ (m)																
	30.48	36.58	42.67	48.77	54.86	60.96	67.06	73.15	79.25	85.34	91.44	97.54	103.63				
6	250.0/6.3																
7	250.0	250.0	250.0/7.7														
8	250.0	250.0	250.0	250.0/8.4													
9	250.0	250.0	250.0	250.0	250.0/9.1	250.0/9.8											
10	250.0	250.0	250.0	250.0	250.0	250.0	250.0/10.6	236.5/11.2	199.3/11.9								
12	250.0	250.0	250.0	250.0	250.0	250.0	250.0	235.1	198.5	170.3/12.5	145.0/13.2	118.3/13.9					
14	250.0	250.0	250.0	250.0	250.0	250.0	245.6	233.7	196.7	168.6	144.3	118.0	94.5/14.6				
16	250.0	250.0	250.0	250.0	250.0	241.5	229.3	227.3	195.6	164.6	140.6	116.0	93.9				
18	250.0	250.0	250.0	248.8	235.3	223.7	210.3	218.5	194.2	160.4	134.7	113.8	93.3				
20	247.1	247.7	247.9	232.7	218.4	206.0	197.5	203.5	182.1	150.1	125.9	104.2	85.6				
22	215.7	215.2	216.4	216.1	205.7	193.2	182.2	189.1	171.3	140.9	117.8	97.3	80.7				
24	191.0	191.5	191.5	191.2	190.8	181.3	169.7	182.2	161.7	132.7	110.7	91.1	75.4				
26	171.0	171.5	171.5	171.1	170.6	169.7	160.5	168.9	152.9	125.3	104.2	85.6	70.5				
28	154.4	154.9	154.9	154.6	154.0	153.4	149.9	152.3	145.0	118.6	98.4	80.5	66.2				
30	143.5/28.9	141.1	141.1	140.7	140.1	139.5	138.7	138.3	137.3	112.4	93.0	75.9	62.2				
32		129.2	129.2	129.9	129.3	127.6	126.8	126.4	125.4	106.8	88.1	71.7	58.5				
34		119.0	119.1	118.7	118.1	117.4	116.6	116.1	115.1	101.6	83.6	67.8	55.1				
36		118.1/34.2	110.2	109.8	109.2	108.5	107.6	107.2	106.2	96.9	79.5	64.2	52.0				
38			102.3	102.0	101.4	100.7	99.9	99.4	98.3	92.5	75.6	60.9	49.2				
40			97.0/39.5	95.1	94.5	93.8	92.9	92.4	91.4	88.4	72.0	57.8	46.5				
42				88.9	88.3	87.6	86.7	86.3	85.2	84.6	68.7	55.0	44.0				
44				83.3	82.6	82.1	81.2	80.7	79.6	79.0	65.6	52.3	41.7				
46					81.2/44.8	77.7	77.0	76.2	75.7	74.6	74.0	62.7	49.8	39.5			
48						73.2	72.5	71.6	71.2	70.1	69.4	60.0	47.4	37.5			
50						69.0	68.4	67.5	67.0	65.9	65.3	57.4	45.2	35.6			
52							64.5	63.7	63.2	62.1	61.5	55.0	43.2	33.7			
54							61.0	60.2	59.8	58.6	58.0	52.8	41.2	32.0			
56								58.9/65.3	57.0	56.5	55.4	50.6	39.3	30.4			
58									54.0	53.6	52.4	48.6	37.8	28.8			
60									51.2	50.8	49.7	46.1	35.9	27.5			
62									50.4/60.6	48.2	47.1	45.5	44.8	34.3	26.1		
64										45.8	44.7	44.1	42.7	32.8	24.8		
66											43.7/65.9	42.5	41.9	40.3	31.4	23.6	
68												40.3	39.7	37.9	30.1	22.4	
70												38.3	37.5	35.7	28.7	21.2	
72												36.9/71.2	35.3	33.6	27.5	20.2	
74													33.3	31.6	28.3	19.1	
76													31.3	29.7	25.2	18.1	
78													30.9/76.4	27.9	24.1	17.2	
80														26.2	23.0	16.3	
82															24.7/81.7	22.0	15.4
84																21.0	14.6
86																20.1	13.7
88																19.6/87.0	13.0
90																	12.2
92																	11.5
94																	11.4/92.3

EC4970253A

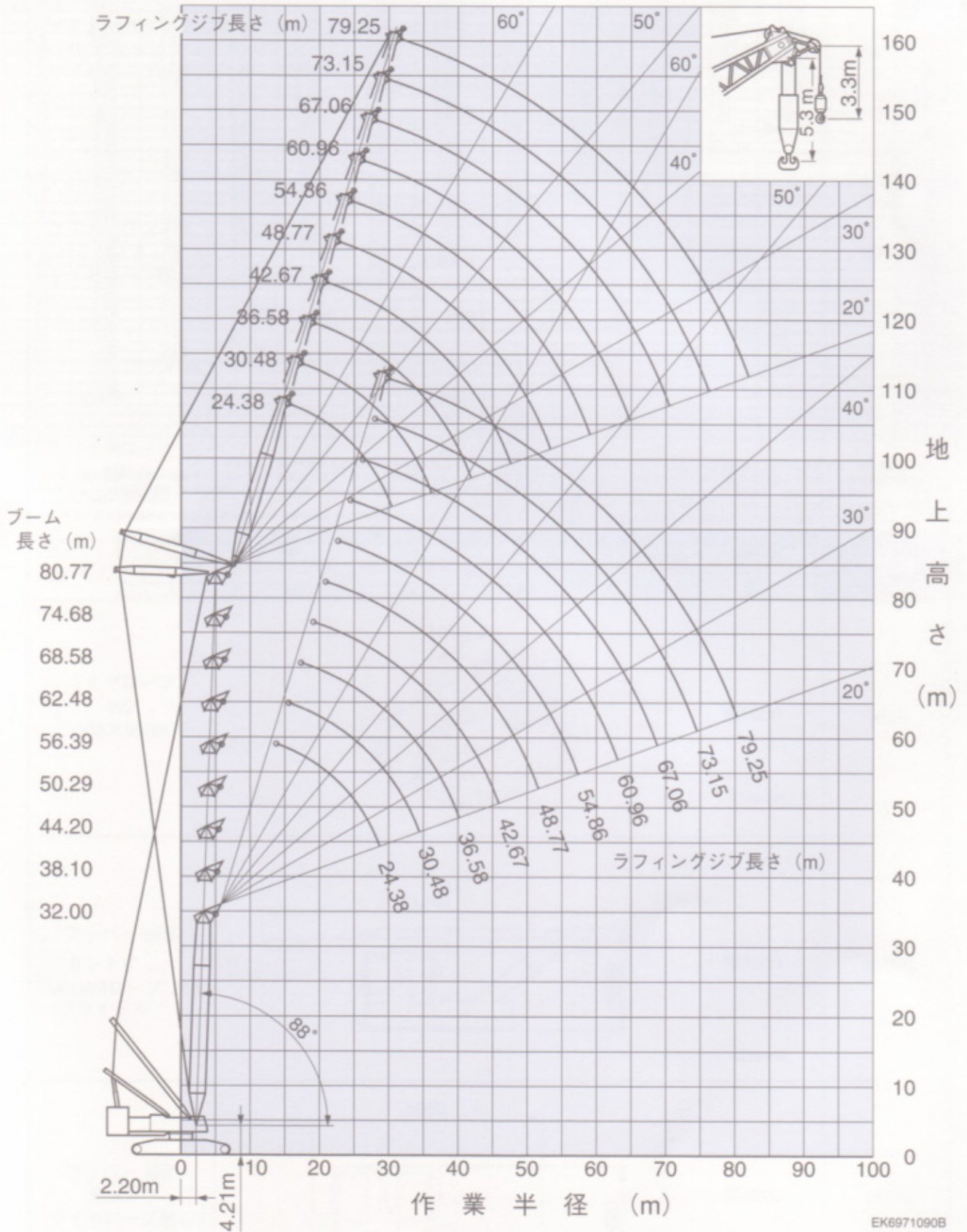
- 左記定格総荷重表は、水平堅土上における総荷重の78%以内、および新移動式クレーン構造規格で定める前方安定度が1.15以上の両方を満足する値です。
- 定格荷重は、左表の値から使用するブームフック (HB) の質量を差引いた値です。但し、その値がブームフック (HB) の容量を超える場合は使用するブームフック (HB) の容量が定格荷重になります。
- シングルトップの定格総荷重は左記、定格総荷重表からブームに取付けられているブームフック (HB) の質量を差引いた値です。但し、最大は18tです。定格荷重は、定格総荷重からシングルトップフック (HSB) の質量を差引いた値です。シングルトップの使用可能なブーム長さの範囲は30.48~103.63mです。
- シングルトップが取り付けられた状態でブームフック (HB) を使用する場合は、シングルトップフック (HSB) の有無にかかわらず左記定格総荷重表から1.0tを差引いた値が定格総荷重になります。

フック取付け箇所 フック呼称	HB				HSB
	750t/350t	250t (補助ウエイト付)	250t (補助ウエイト無)	150t (補助ウエイト付)	
フック容量	350t	250t		150t	18t
フック質量 (t)	11.2	7.0	5.4	6.3	3.4

■ラフィングジブ作業範囲図

(ブーム角度88°)

仕様	S-I	S-II
カウンタウエイト質量	151t	214t

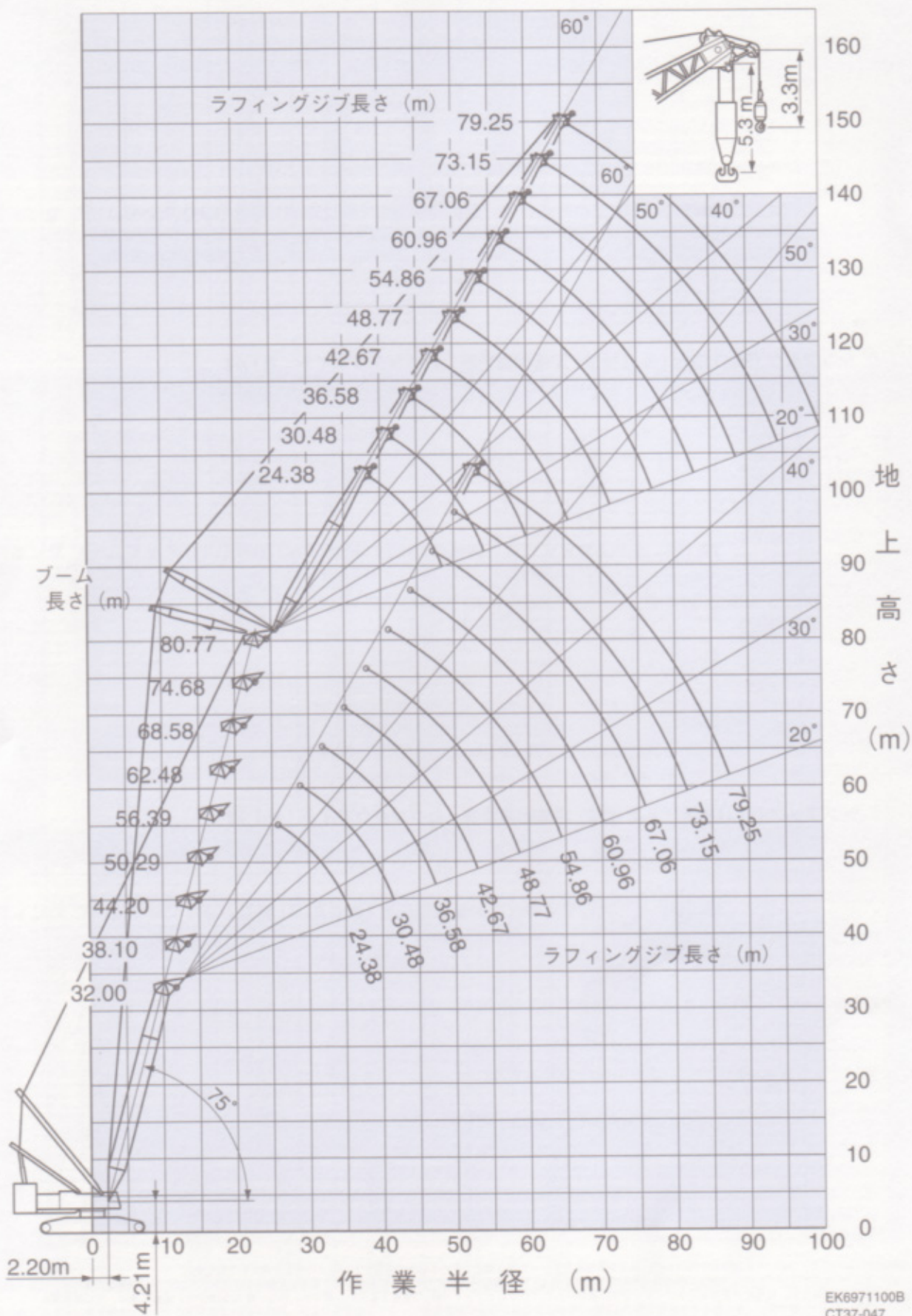


EK6971090B
CT37-046

■ラフィングジブ作業範囲図

(ブーム角度75°)

仕様	S-I	S-II
カウンタウエイト質量	151t	214t





●ラフィングジブフック (HJ) 性能 (S-II仕様) 定格総荷重表 カウンタウエイト: 214t

単位 (t)

Table with columns for boom length (m), jib length (m), and working radius (m) for various configurations. The main header row shows boom lengths from 24.38 to 79.25. The table contains numerical data for each configuration, with some cells containing diagonal text indicating '定格総荷重' (Rated Total Load) and '作業半径' (Working Radius).

EC4970910 (79)

●ラフィングジブフック (HJ) 性能 (S-II仕様) 定格総荷重表 カウンタウエイト: 214t

単位 (t)

Table with columns for boom length (m), jib length (m), and working radius (m) for various configurations. The main header row shows boom lengths from 24.38 to 79.25. The table contains numerical data for each configuration, with some cells containing diagonal text indicating '定格総荷重' (Rated Total Load) and '作業半径' (Working Radius).

EC4970910 (89)

●ラフィングジブフック (HJ) 性能 (S-II仕様) 定格総荷重表 カウンタウエイト: 214t

単位 (t)

Table with columns for boom length (m), jib length (m), and working radius (m) for various configurations. The main header row shows boom lengths from 24.38 to 79.25. The table contains numerical data for each configuration, with some cells containing diagonal text indicating '定格総荷重' (Rated Total Load) and '作業半径' (Working Radius).

EC4970910 (99)

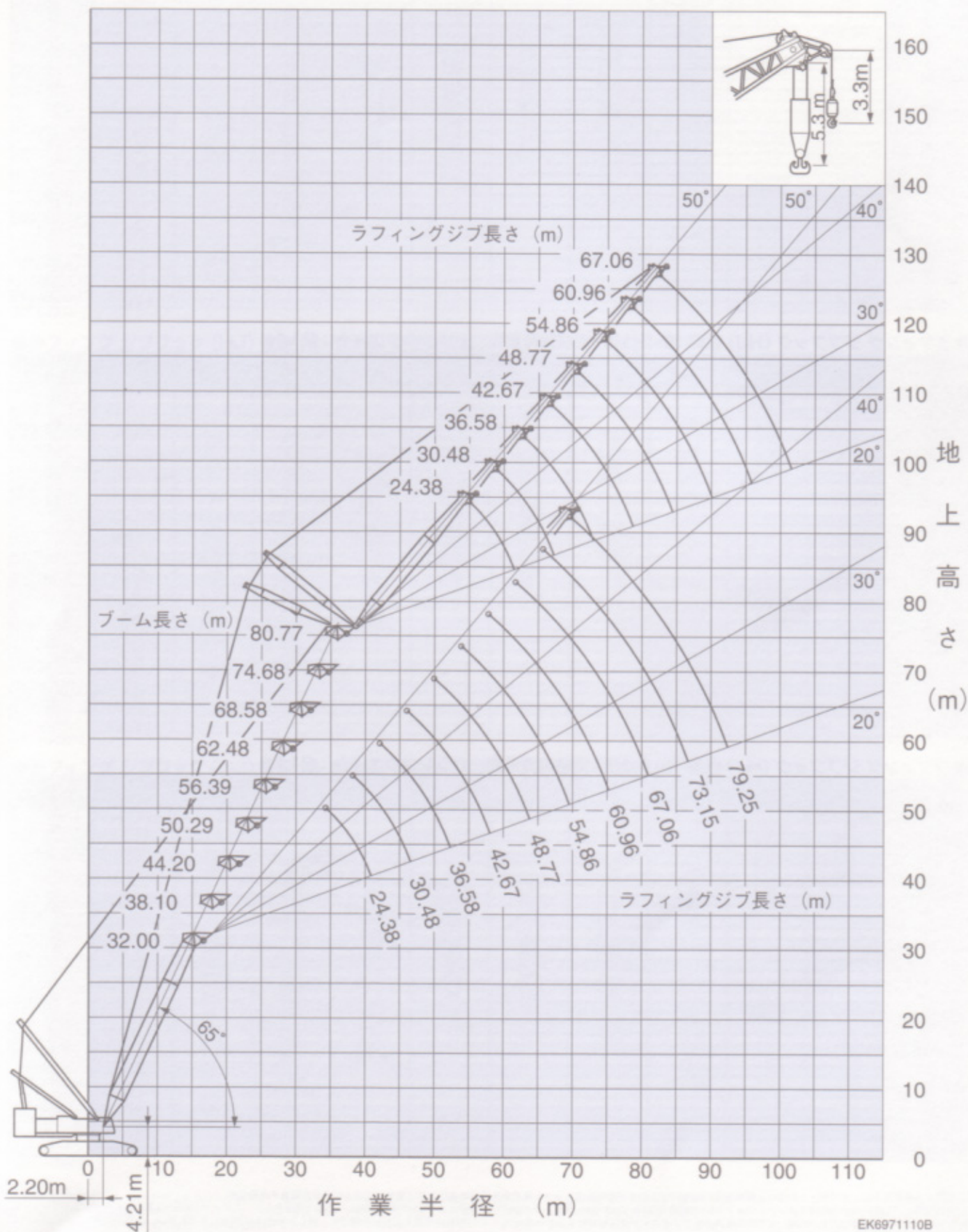
- 1. 左記定格総荷重表は、水平堅土上における転倒荷重の78%以内、および新移動式クレーン構造規格で定める前方安定度が1.15以上の両方を満足する値です。
2. 定格荷重は、左表の値から使用するブームフック (HJ) の質量を差引いた値です。但し、その値がブームフック (HJ) の容量を超える場合は使用するブームフック (HJ) の容量が定格荷重になります。
3. シングルトップの定格総荷重は左記。定格総荷重表からラフィングジブに取付けられているジブフック (HB) の質量を差引いた値です。但し、最大は18tです。定格荷重は、定格総荷重からシングルトップフック (HSJ) の質量を差引いた値です。
4. シングルトップが取り付けられた状態でジブフック (HJ) を使用する場合は、シングルトップフック (HSJ) の有無にかかわらず左記定格総荷重表から1.0tを差引いた値が定格総荷重になります。

Table with columns for hook attachment location, hook name, and hook capacity/weight. It shows configurations for 750t/350t, 250t, 150t, and 18t, with sub-headers for HSB and HSB (補助ウエイト付/無).

■ラフィングジブ作業範囲図

(ブーム角度65°)

仕様	S-I	S-II
カウンタウエイト質量	151t	214t



EK6971110B
CT37-048

●ラフィング ジブフック (HJ) 性能 (S-II仕様) 定格総荷重表 カウンタウエイト：214t

単位 (t)

ブーム長さ (m) ジブ長さ (m) 作業半径 (m)	24.3B	30.4B	36.5B	42.67	48.77	54.86	60.96	67.06	73.15	79.25	ブーム長さ (m) ジブ長さ (m) 作業半径 (m)
48	55.3/49.6										48
50	54.7										50
52	52.0	49.1/53.5									52
54	49.4	48.5									54
56	47.1	46.2	43.8/57.4	43.3							56
58	45.4/55.5	44.1									58
60		42.1	41.3	39.2/61.4							60
62		40.2	39.5	38.8							62
64		40.0/52.3	37.8	36.0	35.0/65.9						64
66			36.2	34.5							66
68			34.7	33.9	33.0	31.2/69.2					68
70				32.6	31.7	30.7					70
72				31.2	30.4	29.4	27.8/73.1				72
74				30.1/73.7	29.2	28.2	27.3				74
76					28.0	27.1	26.1	24.6/77.0			76
78					26.9	26.0	25.0	24.1			78
80					26.1/79.5	25.0	24.1	23.2	21.0/80.9		80
82						24.0	23.1	22.2	21.3		82
84		定格総荷重 作業半径				23.1	22.2	21.3	20.8	18.4/84.9	84
86						22.5/85.2	21.2	20.3	19.9	18.5	86
88							20.3	19.9	19.9	17.5	88
90							19.4	18.0	18.0	16.1	90
92							18.9/90.9	17.2	16.8	14.8	92
94								16.4	16.0	13.8	94
96								15.6	14.3	12.9	96
98								14.8	13.8	12.1	98
100								15.3/96.7	12.8	11.4	100
102									12.1	10.7	102
104									11.9/102.4	10.1	104
106										9.4	106
108										8.8	108
110										8.7/108.1	110

EC4970920 (7/9)

●ラフィング ジブフック (HJ) 性能 (S-II仕様) 定格総荷重表 カウンタウエイト：214t

単位 (t)

ブーム長さ (m) ジブ長さ (m) 作業半径 (m)	24.3B	30.4B	36.5B	42.67	48.77	54.86	60.96	67.06	73.15	ブーム長さ (m) ジブ長さ (m) 作業半径 (m)
52	49.4/52.2									52
54	47.2									54
56	44.9	43.9/56.1								56
58	42.8	42.0								58
60	41.7/59.1	40.1	39.2							60
62		38.3	37.4							62
64		36.6	35.8	34.9/63.9						64
66		35.9/64.9	34.3	33.4	31.2/67.8					66
68			32.9	32.0	31.1					68
70			31.5	30.7	29.8	27.7/71.8				70
72			31.1/70.8	29.4	28.6	27.6				72
74				28.3	27.4	26.3	23.7/75.7			74
76				27.1	26.3	25.1	23.5			76
78				26.9/76.3	26.3	23.9	22.4	20.1/79.6		78
80					24.3	22.8	21.3	19.9		80
82					23.2	21.8	20.3	18.9	16.7/83.5	82
84		定格総荷重 作業半径			23.2/82.1	19.8	18.2	17.0	15.5	84
86						19.0/87.8	17.5	16.1	14.7	86
88							16.7	15.3	13.9	88
90							15.9	14.5	13.1	90
92							15.3/93.5	13.8	12.4	92
94								13.0	11.7	94
96								12.3	11.0	96
98								11.8/99.2	10.3	98
100									9.7	100
102									9.1	102
104									8.7/105.0	104
106										106

EC4970920 (8/9)

●ラフィング ジブフック (HJ) 性能 (S-II仕様) 定格総荷重表 カウンタウエイト：214t

単位 (t)

ブーム長さ (m) ジブ長さ (m) 作業半径 (m)	24.3B	30.4B	36.5B	42.67	48.77	54.86	60.96	67.06	ブーム長さ (m) ジブ長さ (m) 作業半径 (m)
54	43.0/54.8								54
56	41.4								56
58	38.9	37.4/58.7							58
60	36.6	36.0							60
62	34.7/61.7	34.0	32.5/62.6						62
64		32.1	31.3						64
66		30.3	29.6	28.2/66.5					66
68		29.0/67.4	28.0	27.1					68
70			26.5	25.7	24.4/70.4				70
72			25.1	24.3	23.3				72
74			24.2/73.2	23.0	22.1	20.8/74.3			74
76				21.8	20.9	19.8			76
78				20.6	19.8	18.7	17.5/78.3		78
80				20.1/79.9	18.8	17.7	16.6		80
82					17.8	16.7	15.7	14.5/82.2	82
84		定格総荷重 作業半径			16.8	15.8	14.8	13.7	84
86					16.4/84.6	14.9	13.9	12.9	86
88						14.1	13.1	12.1	88
90						13.2	12.3	11.3	90
92						12.9/90.4	11.6	10.6	92
94							10.8	9.9	94
96							10.1	9.2	96
98							10.0/96.1	8.6	98
100								8.0	100
102								7.3/101.8	102

EC4970920 (9/9)

- 左記定格総荷重表は、水平堅土上における転倒荷重の78%以内、および新移動式クレーン構造規格で定める前方安定度が1.15以上の両方を満足する値です。
- 定格荷重は、左表の値から使用するブームフック(HJ)の質量を差引いた値です。但し、その値がブームフック(HJ)の容量を超える場合は使用するブームフック(HJ)の容量が定格荷重になります。
- シングルトップの定格総荷重は左記、定格総荷重表からラフィングジブに取り付けられているジブフック(HB)の質量を差引いた値です。但し、最大は18tです。定格荷重は、定格総荷重からシングルトップフック(HSJ)の質量を差引いた値です。
- シングルトップが取り付けられた状態でジブフック(HJ)を使用する場合は、シングルトップフック(HSJ)の有無にかかわらず左記定格総荷重表から1.0tを差引いた値が定格総荷重になります。

フック取付け箇所	HB				HSB
フック呼称	750t/350t	250t (補助ウエイト付)	250t (補助ウエイト無)	150t (補助ウエイト付)	150t (補助ウエイト無)
フック容量	350t	250t		150t	
フック質量 (t)	11.2	7.0	5.4	6.3	3.4

ラフィングジブ用フックの作業範囲に関する解説

ラフィングジブ用フックによる作業は、下表に示すブーム長さとなラフィングジブ長さの組合わせと、各々のブーム角度が設定された範囲内で可能です。

○：設定有り（作業可） ×：設定無し（作業不可）

ラフィングジブ長さ(m)		24.38			30.48			36.58			42.67			48.77		
ブーム角度(度)		88	75	65	88	75	65	88	75	65	88	75	65	88	75	65
ブーム長さ(m)	本体仕様															
32.00	S-I	○	○	○	○	○	○	○	○	○	○	○	○	○	○	○
	S-II	○	○	○	○	○	○	○	○	○	○	○	○	○	○	○
38.10	S-I	○	○	○	○	○	○	○	○	○	○	○	○	○	○	○
	S-II	○	○	○	○	○	○	○	○	○	○	○	○	○	○	○
44.20	S-I	○	○	○	○	○	○	○	○	○	○	○	○	○	○	○
	S-II	○	○	○	○	○	○	○	○	○	○	○	○	○	○	○
50.29	S-I	○	○	○	○	○	○	○	○	○	○	○	○	○	○	○
	S-II	○	○	○	○	○	○	○	○	○	○	○	○	○	○	○
56.39	S-I	○	○	○	○	○	○	○	○	○	○	○	○	○	○	○
	S-II	○	○	○	○	○	○	○	○	○	○	○	○	○	○	○
62.48	S-I	○	○	○	○	○	○	○	○	○	○	○	○	○	○	○
	S-II	○	○	○	○	○	○	○	○	○	○	○	○	○	○	○
68.58	S-I	○	○	○	○	○	○	○	○	○	○	○	○	○	○	○
	S-II	○	○	○	○	○	○	○	○	○	○	○	○	○	○	○
74.68	S-II	○	○	○	○	○	○	○	○	○	○	○	○	○	○	○
80.77	S-II	○	○	○	○	○	○	○	○	○	○	○	○	○	○	○

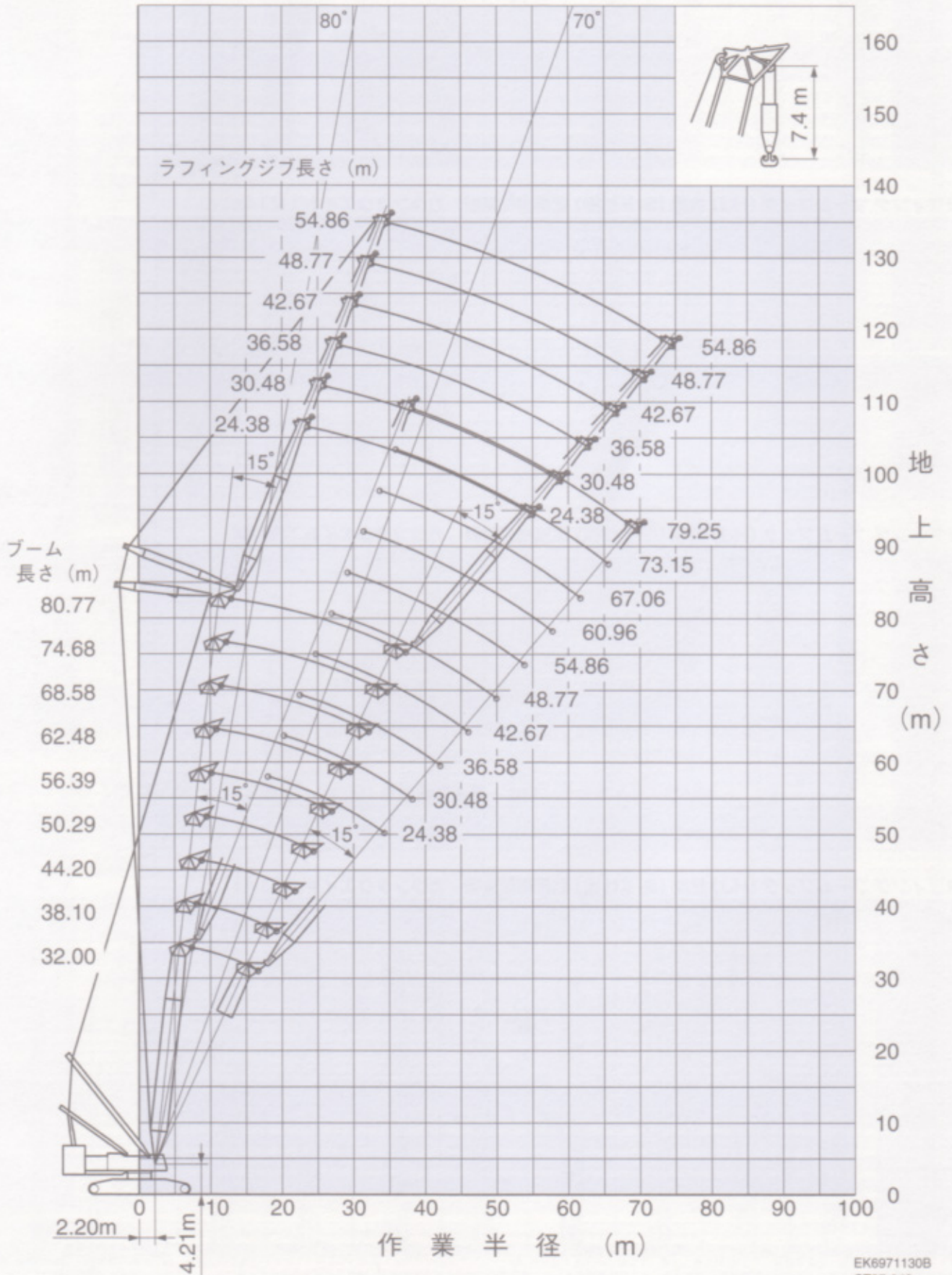
ラフィングジブ長さ(m)		54.86			60.96			67.06			73.15			79.25		
ブーム角度(度)		88	75	65	88	75	65	88	75	65	88	75	65	88	75	65
ブーム長さ(m)	本体仕様															
32.00	S-I	○	○	○	○	○	○	○	○	○	○	○	○	○	○	○
	S-II	○	○	○	○	○	○	○	○	○	○	○	○	○	○	○
38.10	S-I	○	○	○	○	○	○	○	○	○	○	○	○	○	○	○
	S-II	○	○	○	○	○	○	○	○	○	○	○	○	○	○	○
44.20	S-I	○	○	○	○	○	○	○	○	○	○	○	○	○	○	○
	S-II	○	○	○	○	○	○	○	○	○	○	○	○	○	○	○
50.29	S-I	○	○	○	○	○	○	○	○	○	○	○	○	○	○	○
	S-II	○	○	○	○	○	○	○	○	○	○	○	○	○	○	○
56.39	S-I	○	○	○	○	○	○	○	○	○	○	○	○	○	○	○
	S-II	○	○	○	○	○	○	○	○	○	○	○	○	○	○	○
62.48	S-I	○	○	○	○	○	○	○	○	○	○	○	○	○	○	×
	S-II	○	○	○	○	○	○	○	○	○	○	○	○	○	○	○
68.58	S-I	○	○	○	○	○	○	○	○	○	○	○	×	○	○	×
	S-II	○	○	○	○	○	○	○	○	○	○	○	○	○	○	○
74.68	S-II	○	○	○	○	○	○	○	○	○	○	○	○	○	○	×
80.77	S-II	○	○	○	○	○	○	○	○	○	○	○	×	○	○	×

適用する作業範囲図は、(2/6)～(4/6)ページの“ラフィングジブ起伏(ブーム角度88°)EK6971090B” “ラフィングジブ起伏(ブーム角度75°)EK6971100B” および “ラフィングジブ起伏(ブーム角度65°)EK6971110B” です。

■ブームフック吊り作業範囲図

(ラフィングジブオフセット角度15°固定)

仕様	S-I	S-II
カウンタウエイト質量	151t	214t



●ラフィング ブームフック (HJ) 性能 (S-II仕様) 定格総荷重表 カウンタウエイト: 214t

ブーム長さ(m) ジブ長さ(m) 作業半径(m)	32.00										ブーム長さ(m) ジブ長さ(m) 作業半径(m)	
	24.38	30.48	36.58	42.67	48.77	54.86	60.96	67.06	73.15	79.25		
7	350.0/7.3	350.0/7.3	350.0/7.3	350.0/7.3	350.0/7.3	350.0/7.3	350.0/7.3	350.0/7.3	350.0/7.3	350.0/7.3	350.0/7.3	7
8	350.0	350.0	350.0	350.0	350.0	350.0	350.0	350.0	350.0	350.0	350.0	8
9	350.0	350.0	350.0	350.0	350.0	350.0	350.0	350.0	350.0	350.0	350.0	9
10	350.0	350.0	350.0	350.0	350.0	350.0	350.0	350.0	350.0	350.0	350.0	10
12	350.0	350.0	350.0	350.0	350.0	350.0	350.0	350.0	350.0	350.0	350.0	12
14	327.6	321.7	315.0	306.6	297.7	287.9	277.8	267.3	256.4	244.5	231.5	14
16	264.6	258.3	251.6	244.2	236.5	227.9	219.0	209.7	200.1	189.5	178.5	16
18	247.4/16.6	241.1/16.6	234.5/16.6	227.3/16.6	219.8/16.6	211.4/16.6	202.7/16.6	193.6/16.6	184.2/16.6	173.9/16.6	162.5/16.6	18

EC4970940 (1/5)

●ラフィング ブームフック (HJ) 性能 (S-II仕様) 定格総荷重表 カウンタウエイト: 214t

ブーム長さ(m) ジブ長さ(m) 作業半径(m)	44.20										ブーム長さ(m) ジブ長さ(m) 作業半径(m)	
	24.38	30.48	36.58	42.67	48.77	54.86	60.96	67.06	73.15	79.25		
8	350.0/8.7	350.0/8.7	350.0/8.7	350.0/8.7	350.0/8.7	350.0/8.7	350.0/8.7	350.0/8.7	350.0/8.7	350.0/8.7	342.2/8.7	8
9	350.0	350.0	350.0	350.0	350.0	350.0	350.0	350.0	350.0	350.0	342.2	9
10	350.0	350.0	350.0	350.0	350.0	350.0	350.0	350.0	350.0	350.0	342.2	10
12	350.0	350.0	350.0	350.0	350.0	350.0	350.0	350.0	350.0	350.0	342.2	12
14	326.8	324.4	318.1	311.1	303.4	294.7	285.8	276.6	267.1	257.7	247.7	14
16	269.3	263.7	257.9	251.5	244.9	237.5	229.8	221.8	213.6	205.5	197.1	16
18	219.0	213.8	208.3	202.4	196.2	189.4	182.3	174.9	167.2	159.3	151.6	18
20	182.3	177.4	172.2	166.7	160.8	154.4	147.6	140.7	133.5	126.6	119.5	20
22	157.3/21.8	152.5/21.8	147.6/21.8	142.2/21.8	136.7/21.8	130.4/21.8	124.0/21.8	117.4/21.8	110.6/21.8	103.0/21.8	95.2/21.8	22

EC4970940 (2/5)

●ラフィング ブームフック (HJ) 性能 (S-II仕様) 定格総荷重表 カウンタウエイト: 214t

ブーム長さ(m) ジブ長さ(m) 作業半径(m)	44.20										ブーム長さ(m) ジブ長さ(m) 作業半径(m)	
	24.38	30.48	36.58	42.67	48.77	54.86	60.96	67.06	73.15	79.25		
9	337.6/9.4	337.6/9.4	337.6/9.4	337.6/9.4	337.6/9.4	333.6/9.4	325.0/9.4	316.1/9.4	306.0/9.4	296.7/9.4	287.2/9.4	9
10	337.6	337.6	337.6	337.6	337.6	333.6	325.0	316.1	306.0	296.7	287.2	10
12	337.6	337.6	337.6	337.6	337.6	333.6	325.0	316.1	306.0	296.7	287.2	12
14	326.2	323.2	318.2	311.7	304.3	296.0	287.5	278.7	269.7	260.7	251.7	14
16	270.5	265.2	259.6	253.6	247.3	240.3	233.0	225.4	217.6	209.5	201.0	16
18	220.0	215.0	209.8	204.2	198.4	191.9	185.2	178.2	171.0	163.7	156.1	18
20	181.9	178.5	173.8	168.3	162.8	156.7	150.3	143.6	136.7	129.9	123.0	20
22	155.2	150.7	146.0	141.0	136.7	132.9	129.9	127.7	125.2	122.5	119.5	22
24	133.1	128.8	124.3	119.5	114.5	109.9	105.1	100.1	95.0	90.0	85.0	24
26	128.8/24.4	126.4/24.4	121.0/24.4	116.2/24.4	111.2/24.4	105.6/24.4	99.9/24.4	94.0/24.4	87.1/24.4	80.5/24.4	73.5/24.4	26

EC4970940 (3/5)

●ラフィング ブームフック (HJ) 性能 (S-II仕様) 定格総荷重表 カウンタウエイト: 214t

ブーム長さ(m) ジブ長さ(m) 作業半径(m)	68.58										ブーム長さ(m) ジブ長さ(m) 作業半径(m)	
	24.38	30.48	36.58	42.67	48.77	54.86	60.96	67.06	73.15	79.25		
10	142.7/11.5	141.1/11.5	139.2/11.5	137.1/11.5	134.9/11.5	132.4/11.5	129.7/11.5	125.5/11.5	122.8/11.5	119.5/11.5	115.5/11.5	10
12	142.7	141.1	139.2	137.1	134.9	132.4	129.7	125.5	122.8	119.5	115.5	12
14	132.7	130.8	128.9	126.7	124.5	121.9	119.1	115.0	111.5	107.7	103.7	14
16	123.7	121.8	119.8	117.6	115.2	112.6	109.8	105.7	101.4	97.4	93.3	16
18	115.7	113.8	111.7	109.4	107.0	104.3	101.4	97.4	93.3	89.3	85.3	18
20	106.5	104.5	102.3	100.0	97.5	94.8	91.8	87.9	84.0	80.0	76.0	20
22	97.5	95.4	93.0	90.5	87.8	84.8	81.5	77.4	73.3	69.3	65.3	22
24	89.5	87.1	84.6	81.8	79.0	75.8	72.0	67.7	63.5	59.3	55.3	24
26	80.7	78.5	76.9	73.9	70.9	67.5	63.2	58.7	54.3	50.0	45.7	26
28	72.2	70.3	68.7	65.5	62.2	58.6	54.8	50.9	47.0	43.1	39.3	28
30	64.4	62.8	61.0	57.6	54.8	51.3	47.5	43.6	39.7	35.8	32.0	30
32	59.1	57.6	55.5	51.9	48.7	45.0	41.0	36.9	32.9	28.9	25.0	32
34	54.2	52.8	49.4	46.3	42.9	38.9	34.8	30.7	26.7	22.7	18.7	34
36	49.6	47.1	44.4	40.9	37.4	33.2	29.0	24.8	20.7	16.6	12.5	36
38	45.2/34.7	45.7/34.7	42.7/34.7	39.2/34.7	35.6/34.7	32.0/34.7	27.0/34.7	22.0/34.7	17.0/34.7	12.0/34.7	7.0/34.7	38

EC4970940 (3/5)

- 上記定格総荷重表は、水平型土上における転倒荷重の78%以内、および新移動式クレーン構造規格で定める前方安定度が1.15以上の両方を満足する値です。
- 定格荷重は、上表の値から使用するブームフック(HB)の質量を差し引いた値です。但し、その値がブームフック(HB)の容量を超える場合は使用するブームフック(HB)の容量が定格荷重になります。

フック取付け箇所	HB			
フック呼称	750t/350t	250t (補助ウエイト付)	250t (補助ウエイト無)	150t (補助ウエイト付)
フック容量	350t	250t	250t	150t
フック質量 (t)	11.2	7.0	5.4	3.4

●ラフィング ブームフック (HJ) 定格総荷重性能表 (S-II仕様) カウンタウエイト : 214t

単位 (t)

ブーム長さ(m) ジブ長さ(m) 作業半径(m)	8077						ブーム長さ(m) ジブ長さ(m) 作業半径(m)
	24.38	30.48	36.58	42.67	48.77	54.86	
12	87.1/12.9	83.3/12.9	81.3/12.9	79.1/12.9	76.7/12.9	74.1/12.9	12
14	87.1	83.3	81.3	79.1	76.7	74.1	14
16	80.6	77.0	75.0	72.6	70.2	67.5	16
18	74.8	71.3	69.2	66.9	64.4	61.5	18
20	69.5	66.2	64.0	61.6	59.0	56.1	20
22	64.8	61.6	59.3	56.8	54.1	51.1	22
24	60.4	57.3	55.0	52.4	49.6	46.5	24
26	56.4	53.3	50.9	48.3	45.4	42.2	26
28	52.7	49.7	47.2	44.5	41.5	38.2	28
30	49.2	46.2	43.7	40.9	37.9	34.4	30
32	46.0	43.0	40.4	37.6	34.4	30.9	32
34	43.0	40.0	37.4	34.4	31.2	27.5	34
36	39.3	36.8	34.1	31.0	27.7	24.0	36
38	37.0/37.2	34.4/37.2	31.5/37.2	28.4/37.2	25.0/37.2	21.1/37.2	38

定格総荷重
作業半径

EC4970940 (5/5)

- 上記定格総荷重表は、水平堅土上における転倒荷重の78%以内、および新移動式クレーン構造規格で定める前方安定度が1.15以上の両方を満足する値です。
- 定格荷重は、上表の値から使用するブームフック(HB)の質量を差引いた値です。但し、その値がブームフック(HB)の容量を超える場合は使用するブームフック(HB)の容量が定格荷重になります。

フック取付け箇所	HB				
フック呼称	750t/350t	250t (補助ウエイト付)	250t (補助ウエイト無)	150t (補助ウエイト付)	150t (補助ウエイト無)
フック容量	350t	250t		150t	
フック質量 (t)	11.2	7.0	5.4	6.3	3.4

ブーム用フックの作業範囲に関する解説

ブーム用フックによる作業は、右表に示すブーム長さとならフイングジブ長さの組合わせの範囲内で可能です。

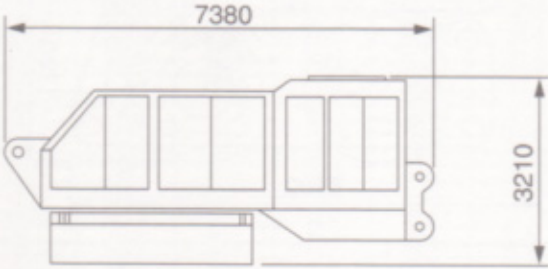
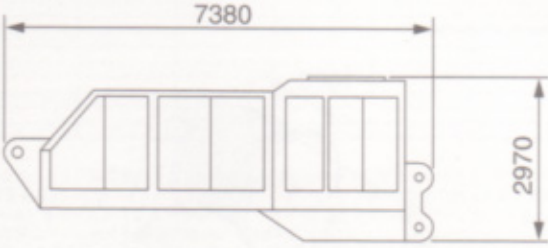
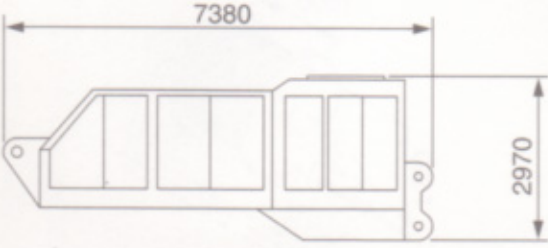
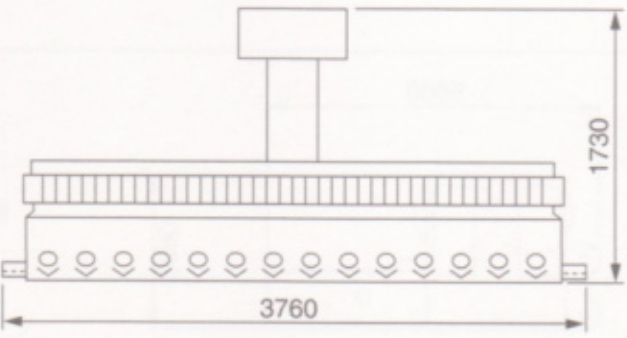
○：設定有り（作業可） ×：設定無し（作業不可）

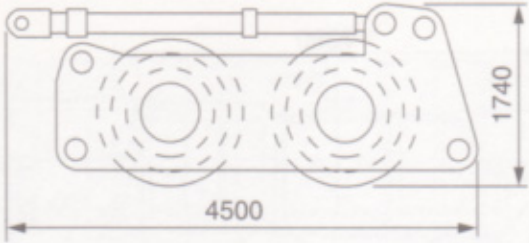
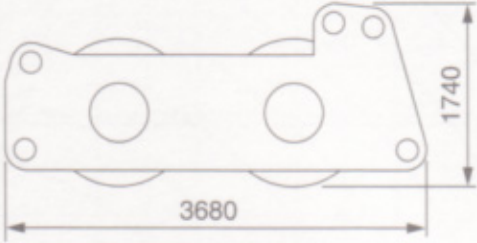
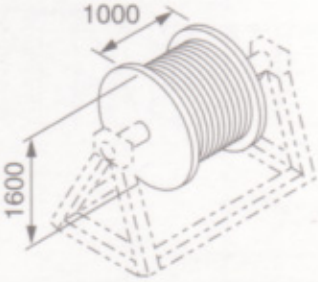
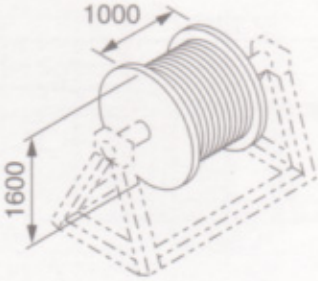
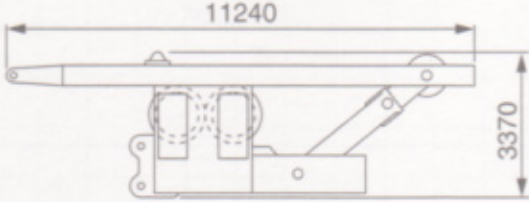
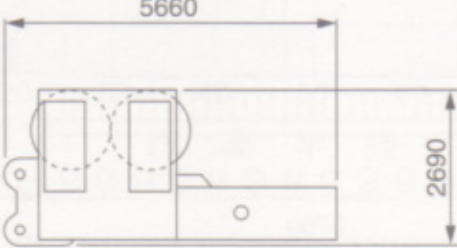
ブーム長さ(m)	本体仕様	ラフイングジブ長さ(m)					
		24.38	30.38	36.58	42.67	48.77	54.86
32.00	S-I	○	○	○	○	○	○
	S-II	○	○	○	○	○	○
38.10	S-I	○	○	○	○	○	○
	S-II	○	○	○	○	○	○
44.20	S-I	○	○	○	○	○	○
	S-II	○	○	○	○	○	○
50.29	S-I	○	○	○	○	○	○
	S-II	○	○	○	○	○	○
56.39	S-I	○	○	○	○	○	○
	S-II	○	○	○	○	○	○
62.48	S-I	○	○	○	○	○	○
	S-II	○	○	○	○	○	○
68.58	S-I	○	○	○	○	○	○
	S-II	○	○	○	○	○	○
74.68	S-II	○	○	○	○	○	○
80.77	S-II	○	○	○	○	○	○

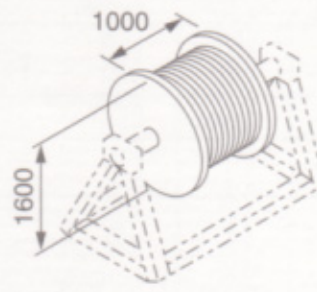
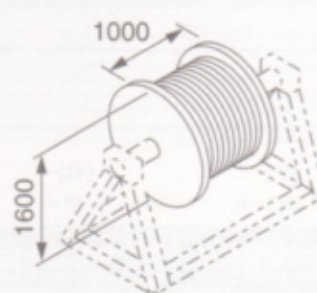
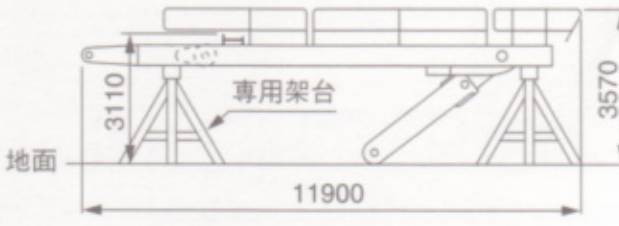
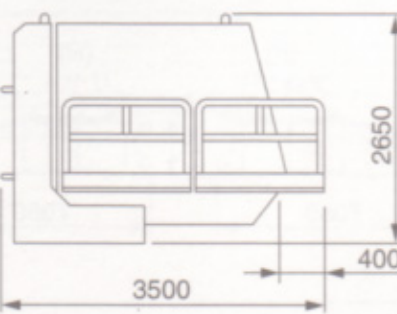
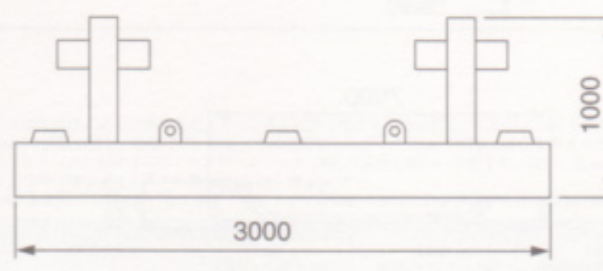
ブーム長さ(m)	本体仕様	ラフイングジブ長さ(m)			
		60.96	67.06	73.15	79.25
32.00	S-I	○	○	○	○
	S-II	○	○	○	○
38.10	S-I	○	○	○	○
	S-II	○	○	○	○
44.20	S-I	○	○	○	○
	S-II	○	○	○	○
50.29	S-I	○	○	○	○
	S-II	○	○	○	○
56.39	S-I	○	○	○	×
	S-II	○	○	○	○
62.48	S-I	○	○	×	×
	S-II	○	○	○	○
68.58	S-I	○	×	×	×
	S-II	○	○	○	×
74.68	S-II	○	○	×	×
80.77	S-II	×	×	×	×

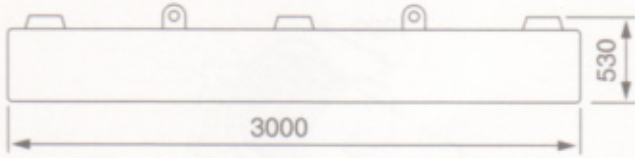

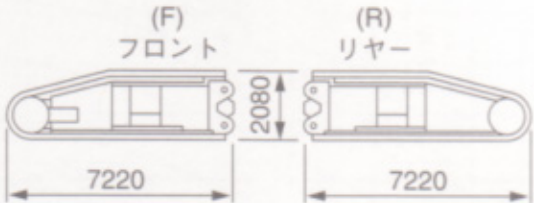
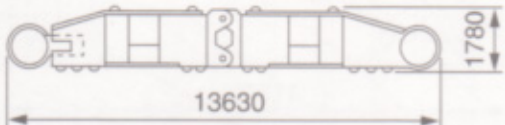
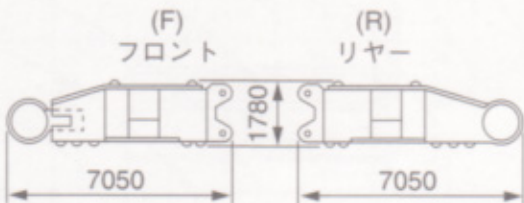

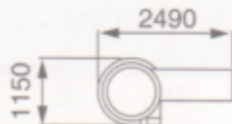
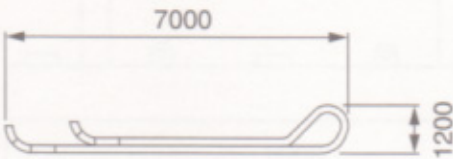
適用する作業範囲図は、(6/6)ページの「ブームフック吊り(ラフイングジブオフセット角度15°固定)EK6971130B」です。

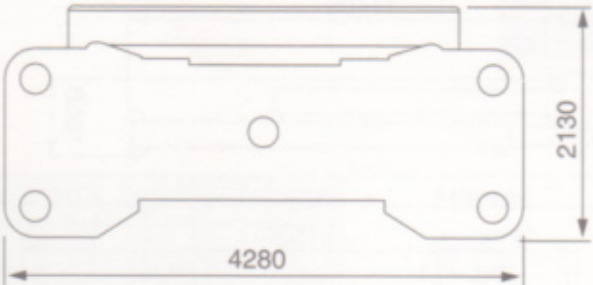
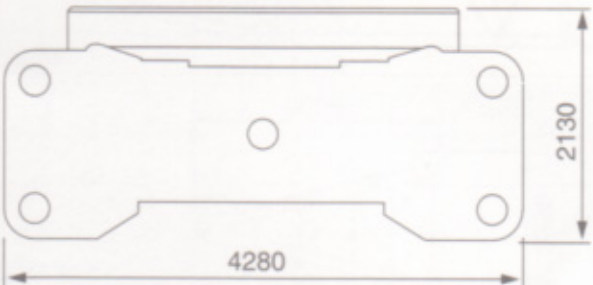
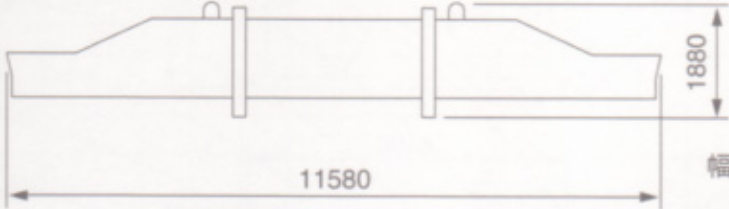
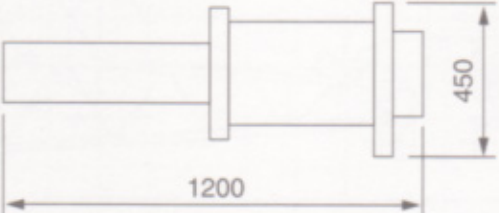
■移送・輸送時の質量と外形寸法

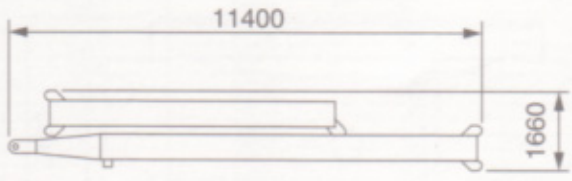
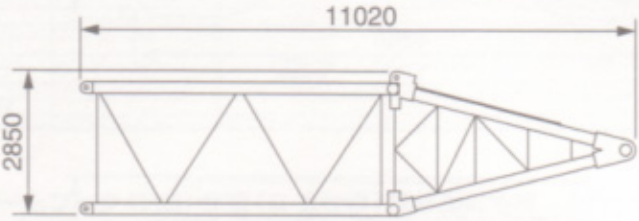
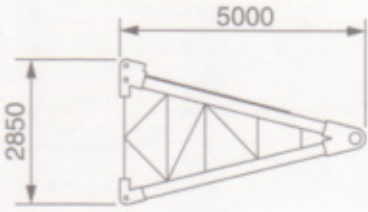
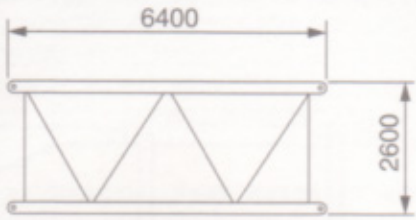
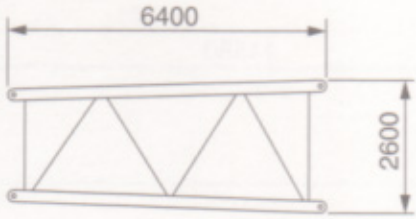
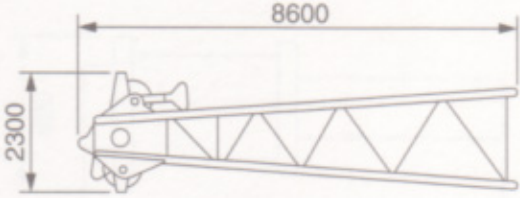
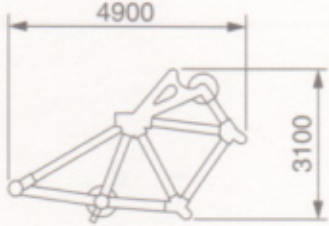
名称	外形寸法 (mm)	質量 (kg)
アッパー前部 (ターンテーブル ベアリング付き)	 <p style="text-align: right;">幅3400</p> <p style="text-align: right;">CT35-106</p>	60000
アッパー前部 (ターンテーブル ベアリング無し)	 <p style="text-align: right;">幅3400</p> <p style="text-align: right;">CT35-107</p>	44400
アッパー前部 (脱着シリンダ等 部品外し)	 <p style="text-align: right;">幅3400</p> <p style="text-align: right;">CT35-108</p>	32000
分解部品 (アッパー前部)	一 式	10300
ターンテーブル ベアリング & 上下脱着装置	 <p style="text-align: right;">幅3400</p> <p style="text-align: right;">CT35-054</p>	16100

名称	外形寸法 (mm)	質量 (kg)
サイドハウジング (バックストップ ワイヤロープ付き)	 <p style="text-align: center;">4500</p> <p style="text-align: right;">1740</p> <p style="text-align: right;">幅3360</p> <p style="text-align: right;">CT35-005</p>	25500
サイドハウジング (バックストップ ワイヤロープ無し)	 <p style="text-align: center;">3680</p> <p style="text-align: right;">1740</p> <p style="text-align: right;">幅3360</p> <p style="text-align: right;">CT35-109</p>	14400
ワイヤロープ (W1 D32×850m)	 <p style="text-align: center;">1000</p> <p style="text-align: left;">1600</p> <p style="text-align: right;">幅1600</p> <p style="text-align: right;">CT35-007</p>	4500
ワイヤロープ (W2 D32×900m)	 <p style="text-align: center;">1000</p> <p style="text-align: left;">1600</p> <p style="text-align: right;">幅1600</p> <p style="text-align: right;">CT35-007</p>	4500
アッパー 後部 ガントリ (W3,W4ロープ) 付き ブライドル	 <p style="text-align: center;">11240</p> <p style="text-align: right;">3370</p> <p style="text-align: right;">幅3200</p> <p style="text-align: right;">CT35-110</p>	54300
アッパー 後部 ガントリ (ワイヤロープ無し)	 <p style="text-align: center;">5660</p> <p style="text-align: right;">2690</p> <p style="text-align: right;">幅3200</p> <p style="text-align: right;">CT35-111</p>	25700

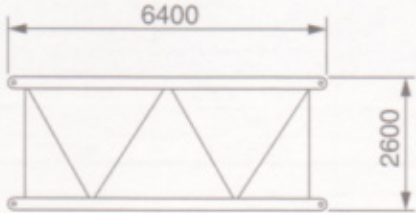
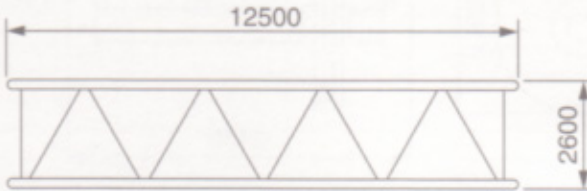
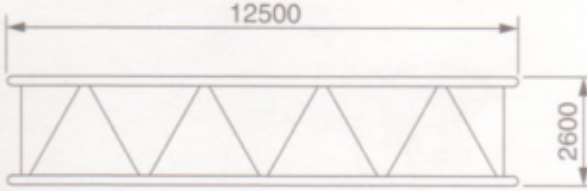
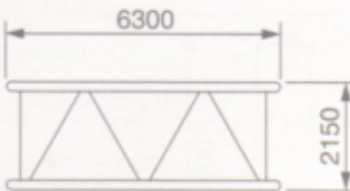
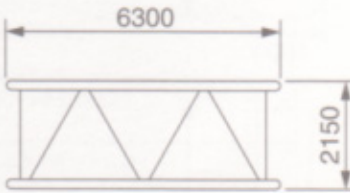
名称	外形寸法 (mm)	質量 (kg)
ワイヤロープ (W3 D28×950m)		幅1600 3500 CT35-007
ワイヤロープ (W4 D28×550m)		幅1600 2100×2 CT35-007
ハイガントリ組立て (ブライドル ステップ等付き)		幅3160 21000 CT35-112
運転室		幅2950 3900 CT35-011
アッパー部品 (キャットウォーク等)	一式	2000
ベースウェイト (アッパー)		幅1960 12500×2 CT35-012

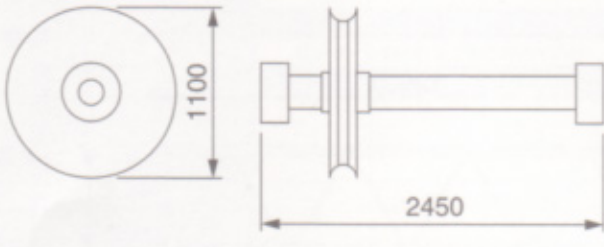
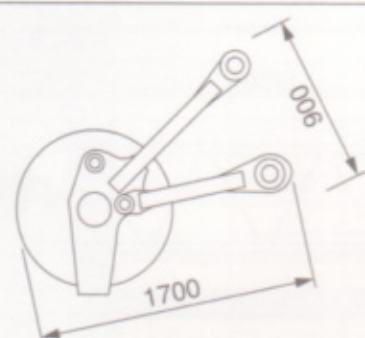
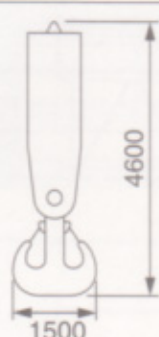
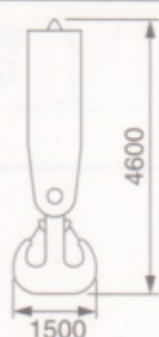
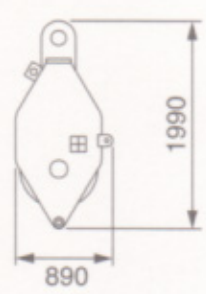
名称	外形寸法 (mm)	質量 (kg)
カウンタウェイト (S-I) (S-II)	 <p>幅1500</p> <p>CT35-013</p>	10500 (S-I:12ヶ) (S-II:18ヶ)
クローラ組立て (シュー付き)	 <p>幅2070</p> <p>CT35-113</p>	73500×2
クローラ分割 (シュー付き)	 <p>(F) フロント (R) リヤ</p> <p>幅2070</p> <p>CT35-114</p>	F: 38300×2 R: 35200×2
クローラ組立て (シュー無し)	 <p>幅2070</p> <p>CT35-115</p>	52200×2
クローラ分割 (シュー無し)	 <p>(F) フロント (R) リヤ</p> <p>幅2070</p> <p>CT35-116</p>	F: 27500×2 R: 24700×2
クローラ (フロント) ビーム無し	 <p>幅1120</p>	18200×2
ビームフロント ドライブ (減速機付き)	 <p>幅2070</p> <p>CT35-117</p>	9300×2
シュー (37リンク)	 <p>幅1530</p> <p>CT35-118</p>	10800×2 10500×2

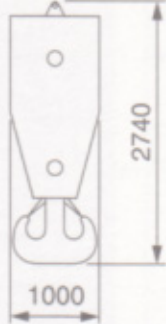
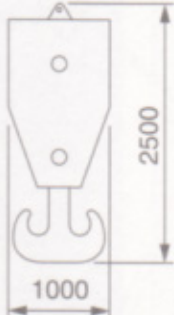

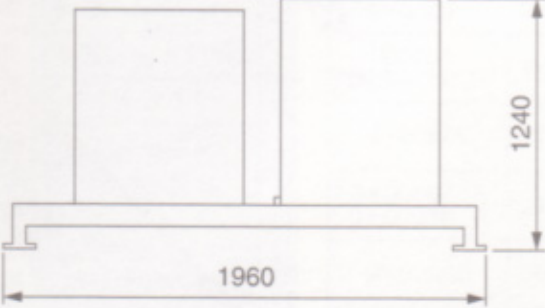
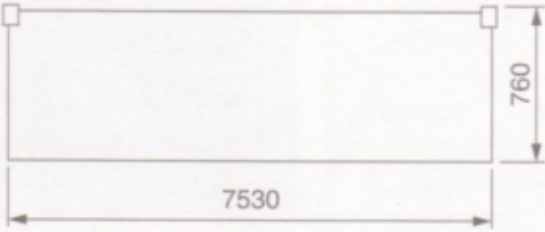
名称	外形寸法 (mm)	質量 (kg)
カーボディ組立て	 <p style="text-align: right;">幅3400</p> <p style="text-align: right;">CT35-109</p>	35500
カーボディ (アクスルピン無し)	 <p style="text-align: right;">幅3400</p> <p style="text-align: right;">CT35-109</p>	33100
アクスル	 <p style="text-align: right;">幅1760</p> <p style="text-align: right;">CT35-119</p>	25000×2
アクスル脱着ピン 8本	 <p style="text-align: right;">幅450</p> <p style="text-align: right;">CT35-003</p>	3000×8
ローワー部品 (キャットウォーク等)	一 式	3600

名称	外形寸法 (mm)	質量 (kg)
ライブマスト (ブライドル無し)	 <p>幅2400 CT35-120</p>	11000
ヘビーボトムブーム (4.57m+6.10m) B4.5+B6	 <p>幅3000 CT35-121</p>	15600
4.57mヘビー ボトムブーム B4.5	 <p>幅3000 CT35-122</p>	7800
6.10mヘビーボトム 中間ブーム B6	 <p>幅2900 CT35-123</p>	5200
6.10m ヘビーテーパー 中間ブームHT6	 <p>幅2900 CT35-124</p>	4350
7.62m L300トップブーム L7.6	 <p>幅2400 CT35-125</p>	6300
1.52m H800トップブーム H1.5	<p>シングルトップ無し</p>  <p>幅2740 CT35-126</p>	8300

■移送・輸送時の質量と外形寸法

名称	外形寸法 (mm)	質量 (kg)
6.10mヘビー 中間ブーム H6	 <p>幅2400 CT35-127</p>	3750
12.19mヘビー 中間ブーム H12	 <p>幅2900 CT35-128</p>	6750
12.19mヘビー ライト中間ブーム HL12	 <p>幅2900 CT35-129</p>	6000
6.10m ライト特殊 中間ブーム LS6	 <p>幅2400 CT35-131</p>	2400
6.10mライト 中間ブーム L6	 <p>幅2400 CT35-132</p>	1950

名称	外形寸法 (mm)	質量 (kg)
ペンダントロープ式 (L300ブーム用) (中間支持を含む)		7700
シングルトップ H800用		800
シングルトップ L300用		1000
フックブロック 750t		22400
フックブロック 350t		11200
補助シーブ ハンガー 750t用		2910

名称	外形寸法 (mm)	質量 (kg)
フックブロック 250t	 <p>幅 補助ウエイト付き 1310 補助ウエイト無し 980</p> <p>CT35-135</p>	補助ウエイト 付き時 7000 補助ウエイト 無し時 5400
フックブロック 150t	 <p>幅 補助ウエイト付き 1120 補助ウエイト無し 750</p> <p>CT35-136</p>	補助ウエイト 付き時 6300 補助ウエイト 無し時 3400
フックブロック 18t	 <p>幅510</p> <p>CT35-137</p>	1300
油圧ユニット	 <p>幅3050</p> <p>CT35-047</p>	750
ペンダントロープ 収納ボックス	 <p>幅2560</p> <p>CT35-138</p>	1750×2
道具類一式		7200

■輸送分解質量表

名称(主要構成部品)	寸法(mm)幅×高さ×長さ	質量(kg)
アッパー前部 (ターンテーブルベアリング付き)	3400×3210×7380	60000
アッパー前部 (ターンテーブルベアリングなし)	3400×2970×7380	44400
アッパー前部 (脱着シリンダ等部品外し)	3400×2970×7380	32000
分解部品 (アッパー前部)		10300
ターンテーブルベアリング& 上下脱着装置	3400×1730×3760	16100
サイドハウジング (バックストップワイヤロープ付き)	3360×1740×4500	25500
サイドハウジング (バックストップワイヤロープなし)	3360×1740×3680	14400
ワイヤロープ (W1: D32×850m)	1600×1600×1000	4500
ワイヤロープ (W2: D32×900m)	1600×1600×1000	4500
アッパー後部 (ガントリ W3, W4ロープ ブライドル) 付き	3200×3370×11240	54300
アッパー後部 (ガントリワイヤロープなし)	3200×2690×5660	25700
ワイヤロープ (W3: D28×950m)	1600×1600×1000	3500
ワイヤロープ (W4: D28×550m)	1600×1600×1000	2100×2
ハイガントリ組立て (ブライドル、ステップ等付き)	3160×3570×11900	21000
運転室	2950×2650×3500	3900
アッパー部品 (キャットウォーク等)		2000
ベースウェイト(アッパー)	1960×1000×3000	12500×2
カウンタウェイト (S-I、S-II)	1500×530×3000	10500 (S-I:12ヶ S-II:18ヶ)
クローラ組立て (シュー付き)	2070×2080×13970	73500×2
クローラ分解 (シュー付き)	2070×2080×7220	F: 38300×2 R: 35200×2
クローラ組立て (シューなし)	2070×1780×13630	52200×2
クローラ分解 (シューなし)	2070×1780×7050	F: 27500×2 R: 24700×2
クローラ(フロント) ビーム無し	1120×1780×5830	18200×2
ビームフロントドライブ (減速機付き)	2070×1150×2490	9300×2
シュー(37リンク)	1530×1200×7000	10800×2 10500×2
カーボディ組立て	3400×2130×4280	35500
カーボディ(アクスルピン無し)	3400×2130×4280	33100
アクスル	1760×1880×11580	25000×2
アクスル脱着ピン 8本	450×450×1200	3000×8
ローワー部品 (キャットウォーク等)		3600

名称(主要構成部品)	寸法(mm)幅×高さ×長さ	質量(kg)
ライブマスト (ブライドル無し)	2400×1660×11400	11000
ヘビーボトムブーム (4.57m×6.10m) B4.5×B6	3000×2850×11020	15600
4.57mヘビーボトムブーム B4.5	3000×2850×5000	7800
6.10mヘビーボトム 中間ブーム B6	2900×2600×6400	5200
6.10mヘビーテーパ 中間ブーム HT6	2900×2600×6400	4350
7.62m L300トップブーム L7.6	2400×2300×8600	6300
1.52m H800トップブーム H1.5	2740×3100×4900	8300
6.10mヘビー中間ブーム H6	2400×2600×6400	3750
12.19mヘビー中間ブーム H12	2900×2600×12500	6750
12.19mヘビークラウド中間ブーム HL12	2900×2600×12500	6000
6.10mライト特殊中間ブーム LS6	2400×2150×6300	2400
6.10mライト中間ブーム L6	2400×2150×6300	1950
ペンダントロープ式 (L300ブーム用) (中間支持を含む)		7700
シングルトップ H800用	1100×1100×2450	800
シングルトップ L300用	2500×900×1700	1000
フックブロック 750t	3000×4600×1500	22400
フックブロック 350t	1500×4600×1500	11200
補助シーハンガー 750t用	3280×1990×890	2910
シングルトップ L300用	2500×900×1700	1000
フックブロック 350t	1500×4600×1500	11200
フックブロック 250t	補助ウェイト付き 1310 ×2740×1000 補助ウェイトなし 980	補助ウェイト付き時 6300 補助ウェイトなし時 3400
フックブロック 150t	補助ウェイト付き 1120 ×2500×1000 補助ウェイトなし 750	補助ウェイト付き時 6300 補助ウェイトなし時 3400
フックブロック 18t	510×1700×510	1300
油圧ユニット	3050×1240×1960	750
ペンダントロープ収納ボックス	2560×760×7530	1750×2
道具類一式		7200



PAX (パックス)とは…
都市に、自然に、そして地球にやさしく調和する
ラテン語で“平和”という意味です。

一人一人を大切に育てる研修機能。

技術研修所は、千葉工場と名古屋工場の2ヶ所にあり、
労働省指定教習機関として、建設機械の運転免許に係わる教習業務を行う一方、
代理店、サービス工場の人材育成のため技術教育、
商品知識教育をはじめ、
安全に関する啓蒙活動など教育研修のエキスパートをそろえて
ユーザーの皆様のご要望に応じております。



※本カタログの数字は設計変更その他の理由により予告なく変更することがあります。



お問い合わせは…

住友建機株式会社

本社 / 〒141-8686 東京都品川区北品川5-9-11(住友重機械ビル)

本	社	TEL(03)5421-8601	クレーン事業本部	TEL(0562)48-5152
住友建機販売北日本株		TEL(022)288-8981	東日本クレーン営業部	
住友建機販売関東株		TEL(047)360-5151	東京1・2課	TEL(03)5421-8549
住友建機販売甲信越株		TEL(0263)58-3965	北海道営業課	TEL(011)765-3355
住友建機販売中部株		TEL(0562)48-5200	東北営業課	TEL(022)288-8981
住友建機販売関西株		TEL(0726)72-2831	名古屋クレーン営業部	TEL(0562)48-6575
住友建機販売中四国株		TEL(082)941-5100	大阪クレーン営業部	TEL(06)6555-8601
住友建機販売九州株		TEL(092)503-4461	西日本クレーン営業部	
			九州営業課	TEL(092)504-6288
			中国営業課	TEL(082)941-5100

オペレータの養成・資格取得のご相談は

千葉技術研修所 TEL(043)420-1549 名古屋技術研修所 TEL(0566)35-1311

ホームページアドレス <http://www.sumitomokenki.co.jp>